

# Инструкция на переналадку PO VEGA с газа G20 на G30/G31

## А. Замена сопл главной горелки

- ▶ Снять кожух водонагревателя
  - ▶ Ослабить гайки (1) и (2) трубки запальной горелки, выкрутить винт М3 (3) и целую запальную горелку (4) вместе с трубочкой (7) повернуть по направлению от горелки.
  - ▶ Ослабить накидные гайки и извлечь подводку газа (6).
  - ▶ Вывернуть 4 винта М4 (10) и осторожно извлечь переднюю часть горелки (5).
- Планка горелки с соплами останется на задней стене.
- ▶ Демонтировать сопла на G20 (природный газ) и установить сопла для газа G30/G31 (пропан-бутан) вместе с прокладками.
  - ▶ Установить переднюю часть горелки (5) и заменить сопло в запальной горелке.

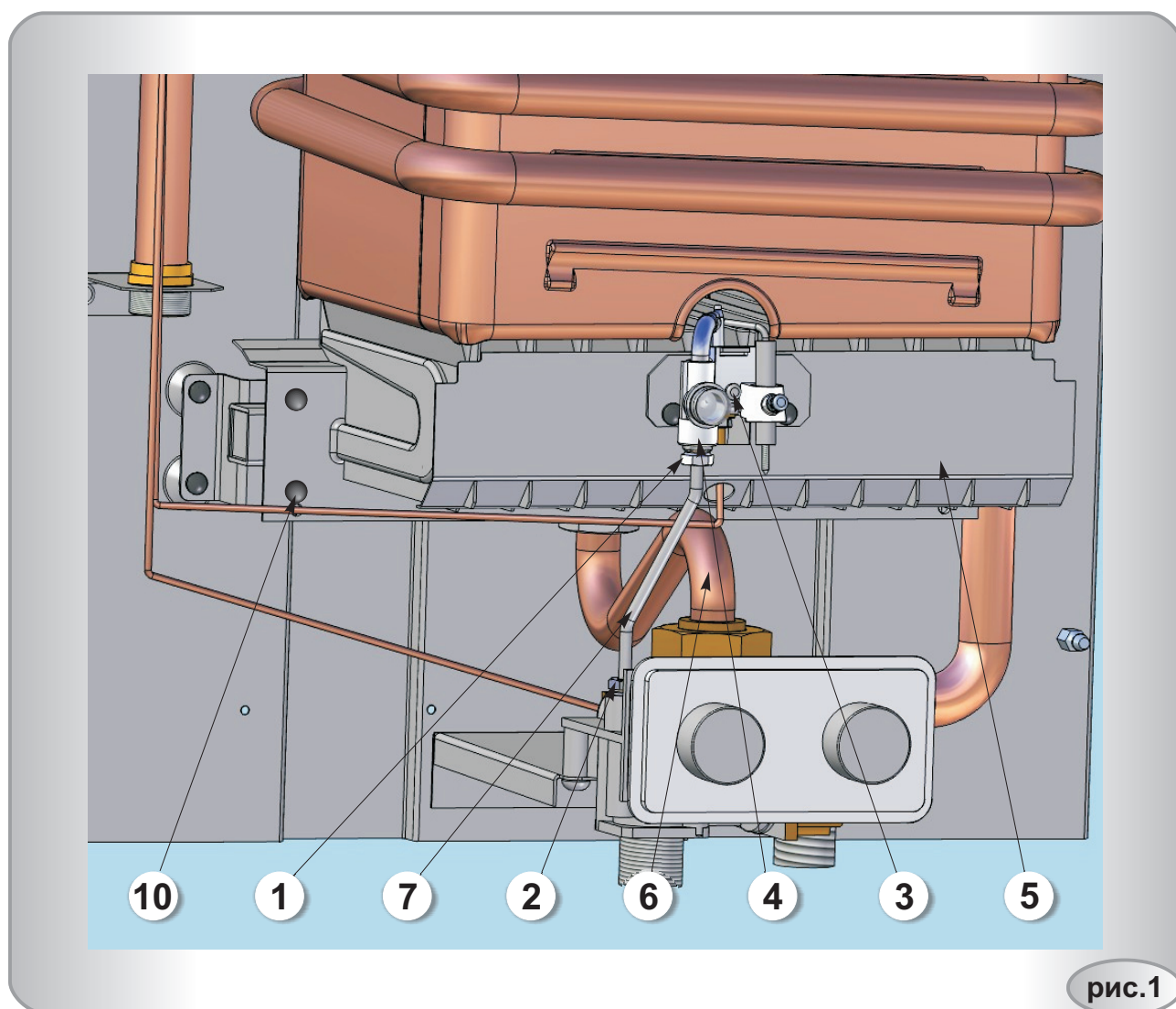
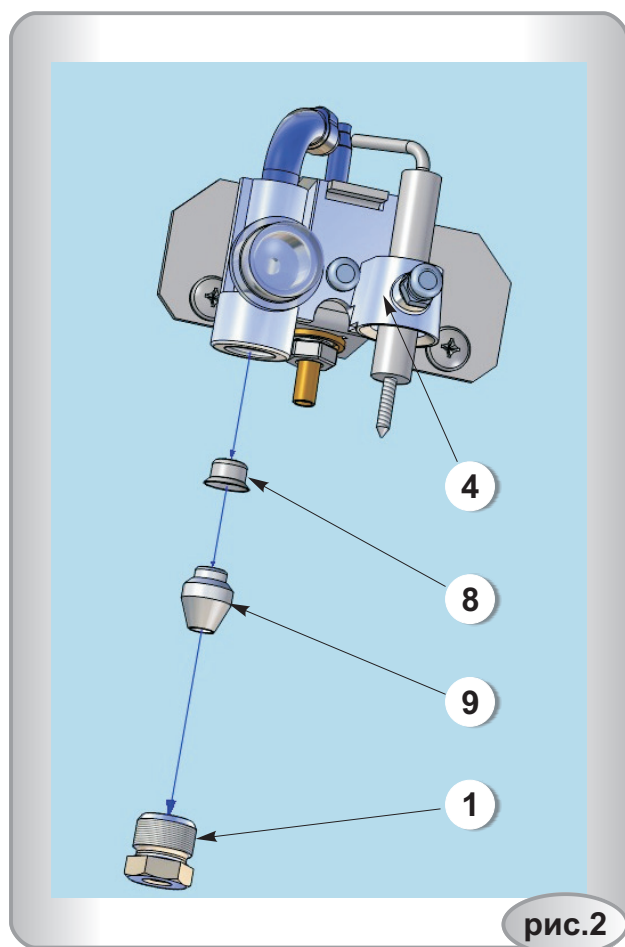


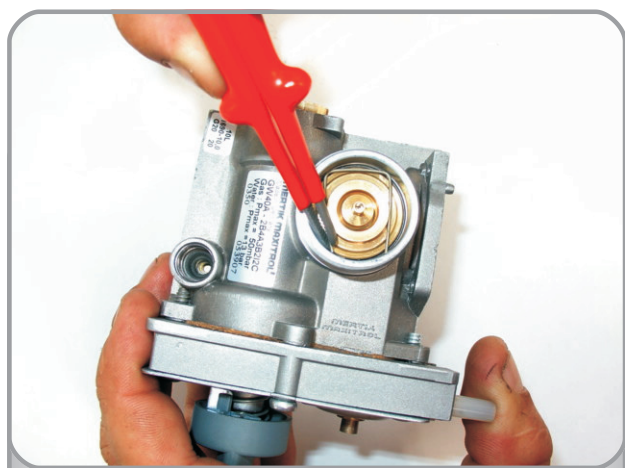
рис.1

## Б. Замена сопла запальной горелки



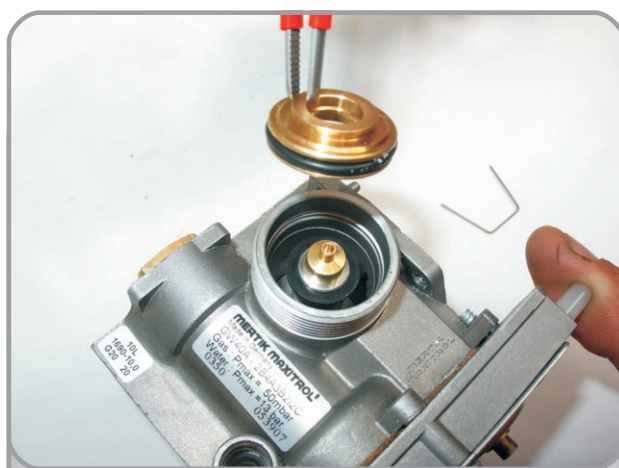
- › Выкрутить гайку (1), вытянуть запальную горелку (4) и извлечь сопло (8).
- › Сопло (8) на G30/G31 надеть на конус (9), вложить в запальную горелку и закрутить гайкой (1) – не дотягивать.
- › Запальную горелку надеть на трубочку запальной горелки (7) рис. 1 и целый комплект повернуть назад к основной горелке и прикрепить винтом М3 (3) рис. 1.
- › Затянуть гайки (1) и (2) трубки запальной горелки и продолжить заменой шайбы на арматуре.

## В. Замена калибровочной шайбы на арматуре



1. Пинцетом достать фиксатор калибровочной шайбы.

рис.3



2. Извлечь калибровочную шайбу из газовой арматуры.

рис.4

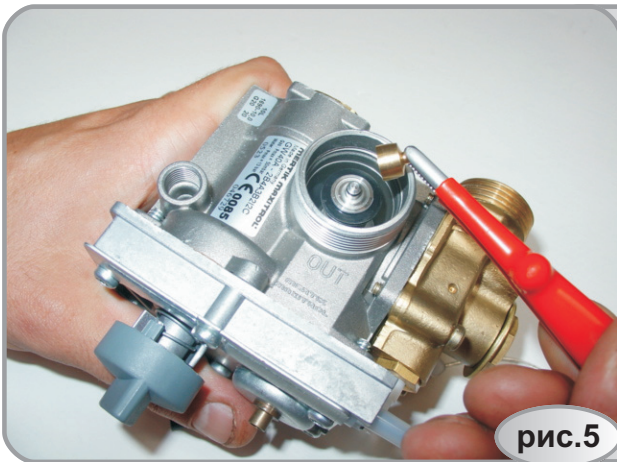


рис.5

1. Извлечь золотник газовой арматуры.
2. Заменить калибровочную шайбу и золотник и произвести монтаж обратным путем.
3. Установить на прежнее место привод газа (6) рис.1 и затянуть гайки.

## Г. Ввод в эксплуатацию

▶ Устранить производственную наклейку с указанным типом газа и наклеить новую с соответствующим типом газа. С арматуры отклеить наклейку с обозначением газа G20.

▶ Проверить давление газа на соплах согласно параметров, указанных в таблицах. При несоответствии - настроить.

**Давление на входе для газа G30 (бутан) и ПБ - 29 mbar, для G31 (пропан) - 37 mbar.**

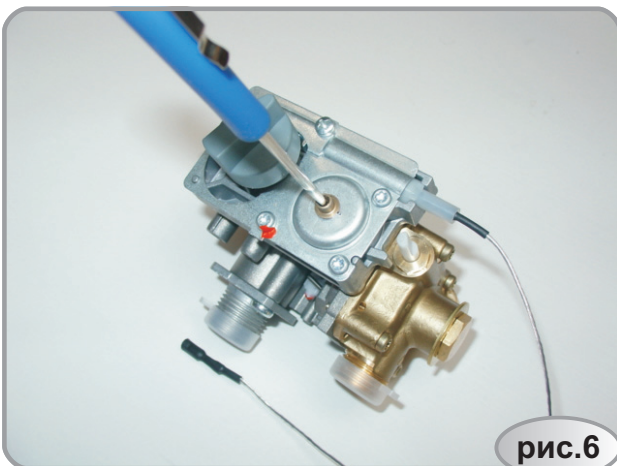


рис.6

### Настройка

- ▶ Выкрутить заглушку в сонде горелки, подключить манометр
- ▶ Демонтировать кожух компактной водной и газовой арматуры ослаблением винта M3 между приводом газа и воды в нижней части арматуры и вытягиванием кожуха в направлении вперед от нагревателя
- ▶ Запустить нагреватель (горелка горит), регулирующим винтом давления настроить под горелкой давление, соответствующее номинальной мощности нагревателя (по табличкам)
- ▶ После настройки намонтировать кожух арматуры в обратной последовательности

Тип нагревателя		VEGA 10
Давление газа на сопле (ном. мощность)	ПГ	80 мм в.с (17,3 kW)
	Б	250 мм в.с
	П	340 мм в.с
	ПБ	250 мм в.с

Тип нагревателя		VEGA 13
Давление газа на сопле (ном. мощность)	ПГ	107 мм в.с (22,6 kW)
	Б	280 мм в.с
	П	360 мм в.с
	ПБ	280 мм в.с

Тип нагревателя		VEGA 16
Давление газа на сопле (ном. мощность)	ПГ	109 мм в.с (26,4 kW)
	Б	287 мм в.с
	П	330 мм в.с
	ПБ	287 мм в.с

### Важные замечания!

- ▶ Замена топлива и новые настройки могут быть произведены только квалифицированным сервисным техником, имеющим соответствующее разрешение от производителя.
- ▶ Перед запуском изделия в эксплуатацию после замены топлива произвести все мероприятия как при запуске нового изделия – см. Инструкция. – особенно контроль плотности и функциональности предохранителя обратной тяги.

# Инструкция на переналадку PO VEGA E с газа G20 на G30/G31

**Д. Замена сопл главной горелки** - см.п. А -  
Инструкция на переналадку PO VEGA.

**Ж. Замена калибровочной шайбы на арматуре**  
см.п. В - Инструкция на переналадку PO VEGA.

**Е. Замена сопла запальной горелки**  
см.п. Б - Инструкция на переналадку PO VEGA.

**З. Замена седла клапана**

## Замена седла клапана

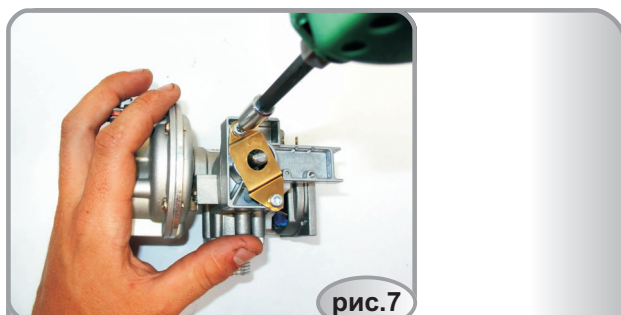


рис.7

Демонтировать пластмассовый кожух арматуры Mertik. Ослабить болт М3 с крестовиной в нижней части. Демонтировать два самонарезающие винта Т20.

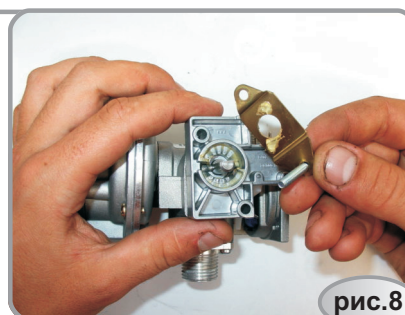


рис.8

Вынуть предохранительную жезь газового переключателя.

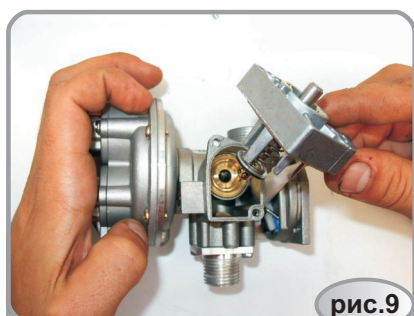


рис.9

Вынуть панель управления.

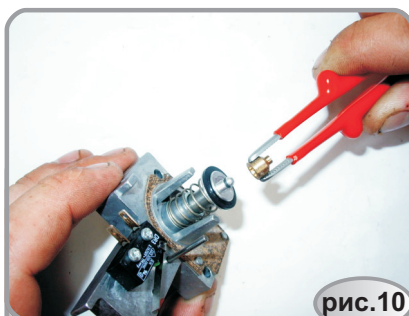


рис.10

С помощью пинцета снять запорную пробку клапана.

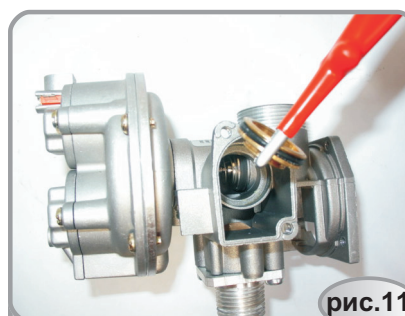


рис.11

С помощью пинцета снять седло клапана для установки мощности. Монтаж производить в обратной последовательности.

## Ввод в эксплуатацию

- ▶ С прибора отклеить производственную наклейку с указанным типом газа и наклеить новую с соответствующим типом газа. Заводской номер должен соответствовать первоначальному номеру на наклейке. С арматуры отклеить наклейку с обозначением газа G20.
- ▶ Проверить давление газа на сопле в соответствие с величинами, указанными в таблице.
- ▶ Входное давление газа G30 (бутан) и ПБ је 29 мбар, для G31 (пропан) је 37 мбар.

## Важные замечания !

- ▶ Замена топлива и настройку может проводить только квалифицированный сервисный техник, имеющий разрешение от производителя и части, необходимые для замены.
- ▶ Перед запуском прибора после замены топлива произвести все действия, как при запуске нового прибора - см. Инструкцию по обслуживанию, в особенности контроль плотности и функциональности предохранителя обратной тяги.