

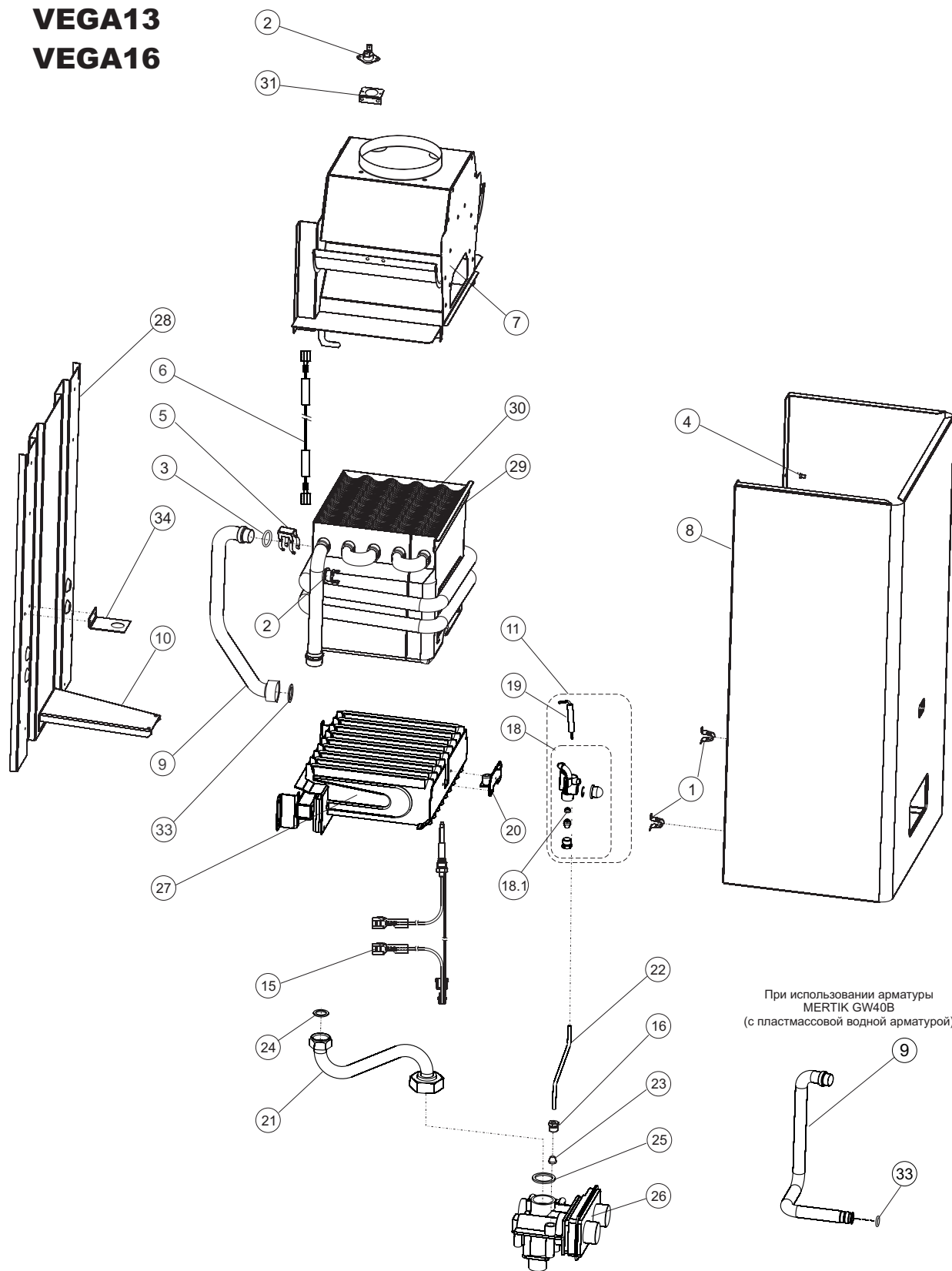
# VEGA

**MORA TOP**  
TOPNÁ TECHNIKA



## **Каталог запасных частей**

**VEGA10  
VEGA13  
VEGA16**



Поз.	Наименование	Номер позиции	Код заказа	VEGA10	VEGA13	VEGA16
1	Хомут PAN малый	5473350	90353	●	●	●
2	Ограничитель 90 °С	4050455	90236	●	●	●
3	Резиновое "О" кольцо	2730607	90354	●	●	●
4	Направляющий винт	9930070	90352	●	●	●
5	Хомут DRAC	4840009	90356	●	●	●
6	Кабель ограничителя - комплект	5505-00-803	10529	●	●	●
7	Выпрямитель тяги	4841611	90357	●		
		4841650	90377		●	
		4841667	90397			●
8	Кожух колонки ВЕГА	PO10UK.N012-01-002	90372	●		
		VEGA13.N012-01-002	90375		●	●
9	Трубка входная - комплект (до исчерпания запасов)	9940035	90358	●		
		9940034	90378		●	
		9940018	90379			●
10	Держатель арматуры	4841521	90359	●	●	●
11	Горелка запальная - сборка	408.0002-028	11676	●	●	●
15	Термодатчик	8045.040-300	90392	●	●	●
16	Гайка запальной горелки	99300401	11612	●	●	●
18	Запальник - сборка П.Г.	408.002-028	11606	●	●	●
18.1	Сопло запальной горелки	409-00-005028	11664	●	●	●
19	Электрод запальный	4430110	12113	●	●	●
20	Держатель запальной горелки - комплект	9020-00-800	90393	●	●	●
21	Подвод газа	PO10UK.N012-02-800	90360	●	●	●
22	Трубка запальной горелки	9930210	90361	●	●	●
23	Наконечник трубки зап. горелки	9930143	11615	●	●	●
24	Уплотнение 13,5 x 18,5 x 1,5	7220234	12178	●	●	●
25	Уплотнение G40-ZD	4840494	15176	●	●	●
26	Арматура MERTIK GW40 (до исчерпания запасов)	4841610	90351	●		
		4841651	90381		●	
		4841655	90391			●
27	Горелка WORGAS 9 пластин	4841517	90355	●		
		4841648	90385		●	
		4841566	90395			●
27.1	Сопло Worgas 1,40	4841688	90410	●		
		4841689	90414		●	●
28	Стена задняя	4841518	90363	●		
		4841564	90382		●	
		4841666	90383			●
29	Держатель теплообменника	4841654	90364	●		
		4841649	90384		●	
		4841670	90415			●
30	Теплообменник - сварная деталь	PO10UK.N012-06-800	90367	●		
		VEGA13.N012-06-800	90387		●	
		VEGA16.N012-06-800	90388			●
31	Держатель ограничителя	9910059	40027	●	●	●
33	Уплотнение 18 x 24 x 1,5 (до исчерпания запасов)	7220238	12171	●	●	●
34	Держатель вывода теплообменника	4841636	90368	●	●	●

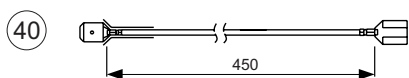
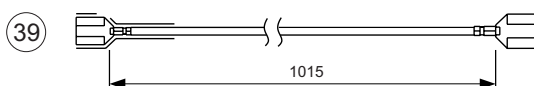
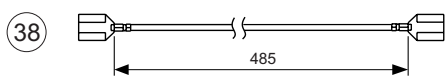
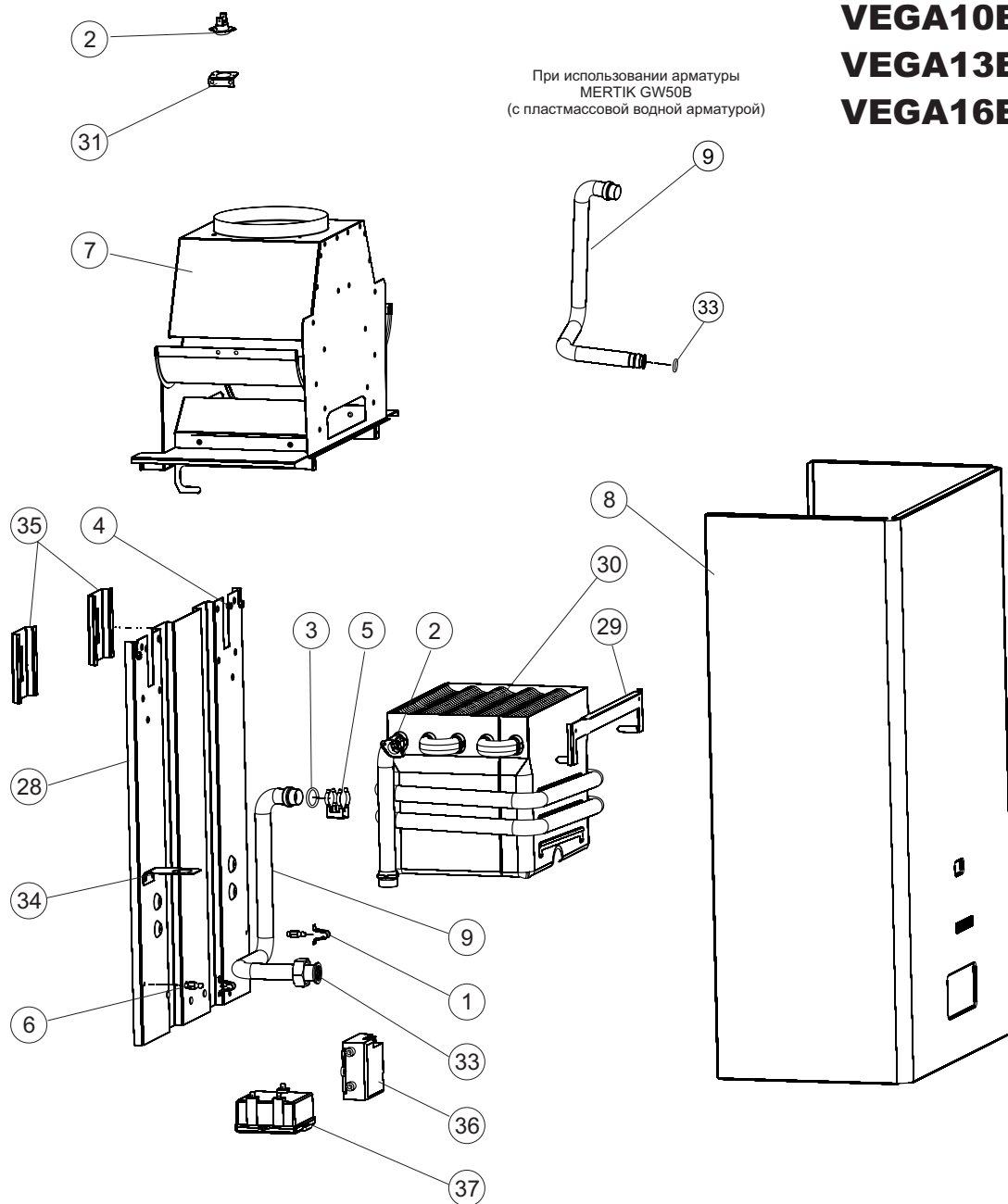
### MERTIK с пластмассовой водяной арматурой

При замене арматуры MERTIK за тип с пластмассовой водяной арматурой необходимо заменить входную трубку теплообменнику и „О” кольцо.

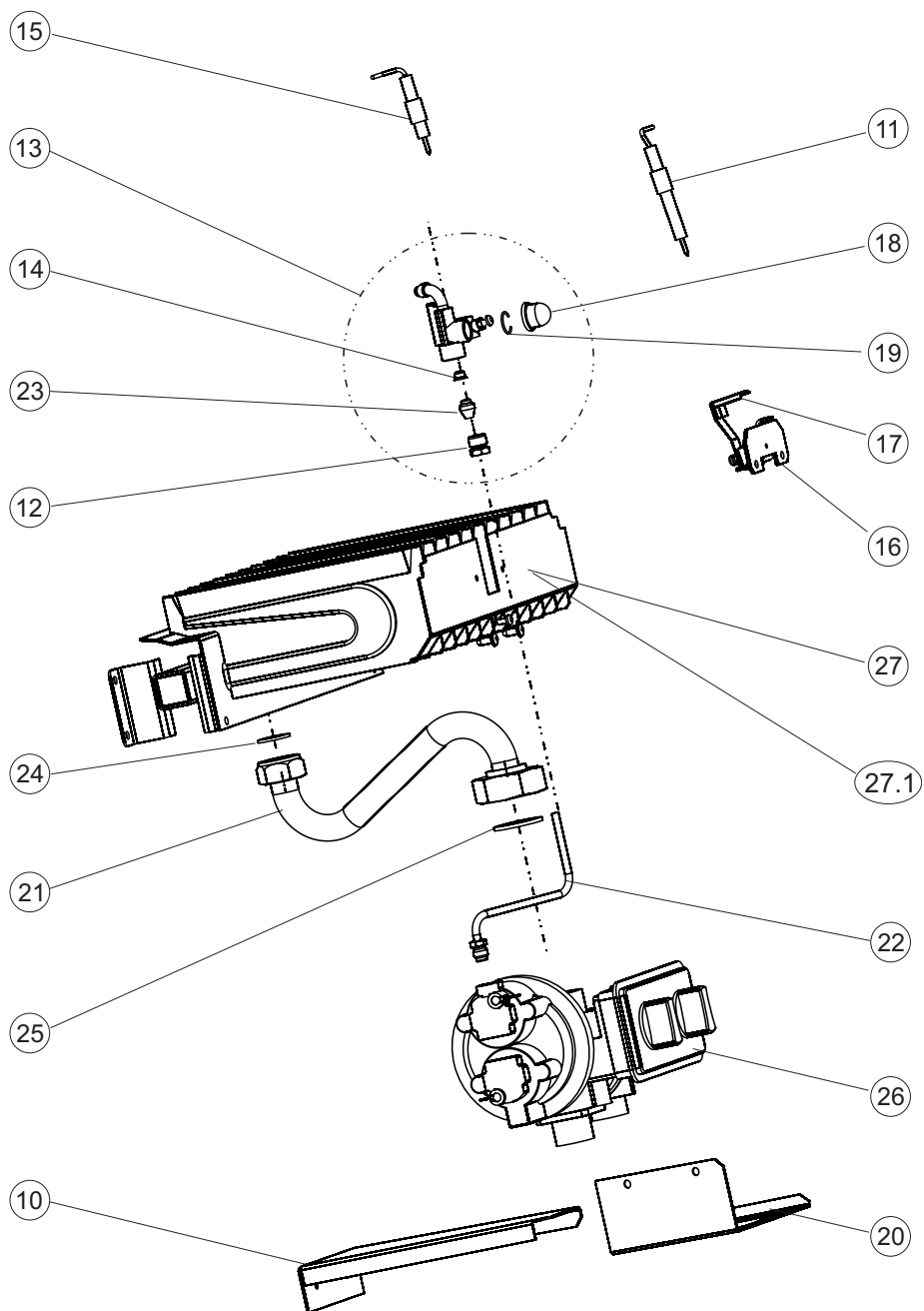
Поз.	Наименование	Номер позиции	Код заказа	VEGA10	VEGA13	VEGA16
26	Арматура MERTIK GW40	4841718	90490	●		
		4841719	90491		●	
		4841720	90492			
9	Трубка входная - комплект	9940045	90493	●		
		9940046	90494		●	
		9940047	90495			●
33	Кольцо „О” 12,5 x 2,5	2730612	90496	●	●	●

**VEGA10E**  
**VEGA13E**  
**VEGA16E**

При использовании арматуры  
 MERTIK GW50B  
 (с пластмассовой водной арматурой)



**VEGA10E**  
**VEGA13E**  
**VEGA16E**



Поз.	Наименование	Номер позиции	Код заказа	VEGA10E	VEGA13E	VEGA16E
1	Хомут PAN малый	5473350	90353	●	●	●
2	Ограничитель 90 °С	4050455	90236	●	●	●
3	Резиновое "О" кольцо	2730607	90354	●	●	●
4	Направляющий винт	9930070	90352	●	●	●
5	Хомут DRAC	4840009	90356	●	●	●
6	Шип соединительный	5473351	90401	●	●	●
7	Выпрямитель тяги	4841611	90357	●		
		4841650	90377		●	
		4841667	90397			●
8	Кожух колонки ВЕГА	PO10UK.N012-01-002	90372	●		
		VEGA13.N012-01-002	90375		●	●
9	Трубка входная - комплект (до истечения запасов)	9940035	90358	●		
		9940034	90378		●	
		9940018	90379			
10	Держатель арматуры	4841521	90359	●	●	●
11	Электрод ионизационный	4430114	90402	●	●	●
12	Гайка запальной горелки	9930041	11612	●	●	●
13	Горелка запальная - сборка	VEGA10.N022-01-800	90403	●	●	●
14	Сопло запальной горелки	409-00-005045	90404	●	●	●
15	Электрод запальный	4430115	90405	●	●	●
16	Держатель запальной горелки - комплект	VEGA10.N022-01-810	90406	●	●	●
17	Диафрагма запальной горелки	4841639	90407	●	●	●
18	Сетка	9930042	11683	●	●	●
19	Кольцо предохранительное	3150270	90075	●	●	●
20	Ручка батареи	4841640	90408	●	●	●
21	Подвод газа	PO10UK.N012-02-800	90360	●	●	●
22	Трубка запальной горелки	9930219	90409	●	●	●
23	Наконечник трубки зап. горелки	9930040	11611	●	●	●
24	Уплотнение 13,5 x 18,5 x 1,5	7220234	12178	●	●	●
25	Уплотнение G40-ZD	4840494	15176	●	●	●
26	Арматура MERTIK GW50 (до истечения запасов)	4841633	90411	●		
		4841668	90412		●	
		4841669	90413			
27	Горелка WORGAS 9 пластин	4841517	90355	●		
	Горелка WORGAS 11 пластин	4841648	90385		●	
	Горелка WORGAS 13 пластин	4841566	90395			●
27.1	Сопло Worgas 1,40	4841688	90410	●		
	Сопло Worgas 1,35	4841689	90414		●	●
28	Стена задняя	4841518	90363	●		
		4841564	90382		●	
		4841666	90383			
29	Держатель теплообменника	4841654	90364	●		
		4841649	90384		●	
		4841670	90415			
30	Теплообменник - сварная деталь	PO10UK.N012-06-800	90367	●		
		VEGA13.N012-06-800	90387		●	
		VEGA16.N012-06-800	90388			
31	Держатель ограничителя	9910059	40027	●	●	●
33	Уплотнение 18x24x1,5 (до истечения запасов)	7220238	12171	●	●	●
34	Держатель вывода теплообменника	4841636	90368	●	●	●
35	Подвес	4841567	90416	●	●	●
36	Блок управления	4840478	90048	●	●	●
37	Ящик для батареи	4840479	90049	●	●	●
38	Соединение	5508-10-801	90058	●	●	●
39	Соединение	5508-10-802	90059	●	●	●
40	Соединение	5508-10-803	90057	●	●	●

### MERTIK с пластмассовой водяной арматурой

При замене арматуры MERTIK за тип с пластмассовой водяной арматурой необходимо заменить входную трубку теплообменнику и „О” кольцо.

Поз.	Наименование	Номер позиции	Код заказа	VEGA10E	VEGA13E	VEGA16E
26	Арматура MERTIK GW50B	4841721	90498	●		
		4841722	90499		●	
		4841723	90500			
9	Трубка входная - комплект	9940045	90493	●		
		9940046	90494		●	
		9940047	90495			
33	Кольцо „О” 12,5 x 2,5	2730612	90496	●	●	●



**MORA-TOP s.r.o.**

Šumperská 1349, 783 91 Uničov  
ČESKÁ REPUBLIKA

tel.: +420 588 499 911 / факс: +420 588 499 902  
e-mail: [toptech@moratop.cz](mailto:toptech@moratop.cz) / <http://www.moratop.cz>

