

КОТЛЫ ГАЗОВЫЕ ПРОТОЧНЫЕ

5106

5107

5108

5109

5110

5111

5112

5113

5114

5115

5116

5117



РУКОВОДСТВО
по эксплуатации, монтажу и
техническому обслуживанию

ОГЛАВЛЕНИЕ

1.	ОБЩИЕ ПОЛОЖЕНИЯ	3
1.1.	ВАЖНЕЙШИЕ УКАЗАНИЯ И ПРЕДУПРЕЖДЕНИЯ	3
1.2.	ОСНОВНЫЕ РАЗМЕРЫ	5
1.3.	ТЕХНИЧЕСКИЕ ДАННЫЕ	7
1.4.	ГЛАВНЫЕ ЧАСТИ КОТЛА	9
1.5.	СХЕМА ФУНКЦИОНАЛЬНАЯ	11
1.6.	ОПИСАНИЕ ФУНКЦИЙ КОТЛА	13
1.7.	СХЕМА ЭЛЕКТРИЧЕСКОГО ПРИСОЕДИНЕНИЯ КОТЛА	16
1.8.	ЭЛЕКТРОМОНТАЖ КОТЛА	18
2.	ОБСЛУЖИВАНИЕ КОТЛА	20
2.1.	ПАНЕЛЬ УПРАВЛЕНИЯ	20
2.2.	ЭЛЕМЕНТЫ УПРАВЛЕНИЯ	20
2.3.	ПОДГОТОВКА КОТЛА К РАБОТЕ	22
2.4.	ЗАПУСК КОТЛА	22
2.5.	ВЫВОД КОТЛА ИЗ ЭКСПЛУАТАЦИИ	23
2.6.	ЗОНД ВНЕШНИЙ	23
3.	МОНТАЖ И ПРИСОЕДИНЕНИЕ КОТЛА	26
3.1.	ОПИСАНИЕ ГЛАВНЫХ УЗЛОВ КОТЛА	26
3.2.	МОНТАЖ КОТЛА НА СТЕНУ ИЗ НЕГОРЮЧЕГО МАТЕРИАЛА	29
3.3.	ПРИСОЕДИНЕНИЕ КОТЛОВ 5106, 5107, 5110, 5111, 5114, 5115 К ДЫМОХОДУ	30
3.4.	СОЕДИНЕНИЕ КОТЛОВ 5108, 5109, 5112, 5113 С ТРУБОЙ ОТВОДА ПРОДУКТОВ СГОРАНИЯ	30
3.5.	ПРИСОЕДИНЕНИЕ КОТЛА К ЭЛЕКТРИЧЕСКОЙ СЕТИ	33
3.6.	КОМНАТНЫЙ ТЕРМОСТАТ	33
3.7.	ОБОГРЕВ ПОЛА	33
4.	ВВОД В ЭКСПЛУАТАЦИЮ, РЕГУЛИРОВКА	34
4.1.	ДАВЛЕНИЕ В СИСТЕМЕ	34
4.2.	ОБЕЗВОЗДУШИВАНИЕ СИСТЕМЫ	34
4.3.	ВВОД КОТЛА В РАБОТУ	34
4.4.	ГАЗОВАЯ АРМАТУРА	34
4.5.	БЛОК УПРАВЛЕНИЯ И РЕГУЛИРОВАНИЯ	36
5.	УХОД И ТЕХНИЧЕСКОЕ ОБСЛУЖИВАНИЕ	39
5.1.	ДЕМОНТАЖ КОЖУХА КОТЛА	39
5.2.	КОРОБКА ЭЛЕКТРОСОЕДИНЕНИЙ	39
5.3.	ДАТЧИКИ ТЕМПЕРАТУРЫ	40
5.4.	ТЕРМОСТАТ АВАРИЙНЫЙ	40
5.5.	ПРЕДОХРАНИТЕЛЬ ОБРАТНОЙ ТЯГИ	40
5.6.	ГОРЕЛКА	40
5.7.	УХОД ЗА ТЕПЛООБМЕННИКОМ ПЕРВИЧНЫМ	41
5.8.	УХОД ЗА ТЕПЛООБМЕННИКОМ ВТОРИЧНЫМ	41
5.9.	ДЕМОНТАЖ ГИДРОБЛОКА	42
5.10.	ДЕМОНТАЖ РАСШИРИТЕЛЬНОГО СОСУДА	42
5.11.	ДЕМОНТАЖ НАСОСА	42
5.12.	ДАТЧИКИ ПРОТОКА ВОДЫ	42
5.13.	УХОД ЗА ГАЗОВОЙ АРМАТУРОЙ	42
5.14.	ЗАМЕНА МАНОМЕТРА	43
5.15.	ЗАМЕНА ВЕНТИЛЯ САМОПРОДУВОЧНОГО	43
5.16.	ВЕНТИЛЬ ПРЕДОХРАНИТЕЛЬНЫЙ	43
5.17.	ВЕНТИЛЯТОР ВЫТЯЖНОГО УСТРОЙСТВА	43
5.18.	ВЫКЛЮЧАТЕЛЬ ДАВЛЕНИЯ	43
5.19.	ОСТАЛЬНЫЕ ОПЕРАЦИИ, ВЫПОЛНЯЕМЫЕ ПРИ УХОДЕ	44
5.20.	ПЕРИОДИЧЕСКИЙ КОНТРОЛЬ ФУНКЦИЙ КОТЛА	44
5.21.	СПОСОБЫ ЛИКВИДАЦИИ	44
6.	ВОЗМОЖНЫЕ НЕИСПРАВНОСТИ И ИХ УСТРАНЕНИЕ	45
6.1.	НЕИСПРАВНОСТИ С ИНДИКАЦИЕЙ НА ДИСПЛЕЕ ПАНЕЛИ УПРАВЛЕНИЯ	45
6.2.	НЕИСПРАВНОСТИ БЕЗ ИНДИКАЦИИ НА ДИСПЛЕЕ ПАНЕЛИ УПРАВЛЕНИЯ	48
7.	КАТАЛОГ ЗАПАСНЫХ ЧАСТЕЙ	49
7.1.	КАТАЛОГ ЗАПАСНЫХ ЧАСТЕЙ НА КОТЛЫ 5106, 5107, 5110, 5111	50
7.2.	КАТАЛОГ ЗАПАСНЫХ ЧАСТЕЙ НА КОТЛЫ 5108, 5109, 5112, 5113	54
7.3.	КАТАЛОГ ЗАПАСНЫХ ЧАСТЕЙ НА КОТЛЫ 5114, 5115	58
7.4.	КАТАЛОГ ЗАПАСНЫХ ЧАСТЕЙ НА КОТЛЫ 5116, 5117	62

УВАЖАЕМЫЙ ПОКУПАТЕЛЬ!

Вы стали обладателем нового, современного и качественного изделия фирмы MORA-TOP s.r.o., в конструкции которого использована современная технология, особенно в области электронного управления и регулирования работой котла.

Верим, что наше изделие будет надёжно и долго служить Вам.

ОСНОВНАЯ ХАРАКТЕРИСТИКА

Котлы MORA-TOP – газовые, проточные, теплопроводные котлы, работающие на природном газе (или пропане), предназначены для отопления помещений с тепловыми потерями до 10, 18, 23, 32 или 35 кВт, а комбинированные котлы предназначены и для нагрева хозяйственной воды. Данные котлы – настенные. Отвод продуктов сгорания у некоторых типов котлов выполняется наружу через дымоход, у некоторых – через стену с помощью вентилятора.

ПРЕИМУЩЕСТВА НОВОГО КОТЛА

● ЭКОНОМИКА

Новый котёл использует лишь необходимое количество газа, так как датчики точно измеряют температуру на выходе отопительной и хозяйственной воды, а электронная регулировка расхода газа соответствует установленной температуре.

● БЕЗОПАСНОСТЬ

Безопасная работа котла обеспечивается целым рядом независимых элементов, все функции которых двукратные, а у некоторых и четырёхкратные:

- котёл не допустит, чтобы загорелось пламя горелки без протока воды или при отсутствии воды в отопительной системе (трещины в разводе отопительной системы и т.п.),
- котёл не допустит перегрева воды и теплообменника при любой неполадке благодаря электронному регулированию и ограничителю температуры на теплообменнике, которые, при необходимости, выведут котёл из эксплуатации,
- котёл контролирует работу горелки с помощью ионизационного предохранителя,
- котёл не допустит, чтобы продукты сгорания попадали в помещение (например, при засорении дымохода) благодаря предохранителю обратной тяги,
- котёл не допустит зажигания основной горелки при неисправности вентилятора или при непроходимости труб отвода продуктов сгорания (например, при их засорении).

● КОМФОРТ

Котёл создаст Вам комфорт, сэкономит деньги и предупредит неполадки:

- если отопительная система холодная (например, Вы вернулись после отпуска), то котёл будет нагревать отопительную воду сначала на максимальной мощности, затем перейдёт на более экономичный режим,
- котёл не допустит замерзания воды в отопительной системе. Если температура воды снизится до +5°C, то он нагреет её до +19°C, и тем самым предотвратит неполадки, которые могут возникнуть в отопительной системе,
- в случае длительного перерыва в работе котла каждые 24 часа будет автоматически происходить пробег насоса, чтобы не произошло так называемое „заклинивание“ насоса под воздействием осадений,
- котёл защищает теплообменник от перегрева тем, что после того, как пламя горелки погаснет, насос ещё некоторое время остаётся в ходу,
- котёл защищён от чрезмерно частого загорания или погасания горелки при нагреве отопительной воды, если потребление меньше, чем нижняя граница мощности котла,
- у комбинированных котлов поддерживается установленная температура хозяйственной воды, несмотря на её расход или колебания давления в водопроводной системе.

● ПРОСТОТА

Новый котёл – автоматическое устройство. После квалифицированного ввода в эксплуатацию не потребуется никакая особенная регулировка, так как котёл сам приспособится к отопительной системе.

● РАЗМЕРЫ

Новый котёл по своим размерам относится к самым малогабаритным котлам, не занимает много места, и поэтому расположить его можно там, где другой котёл уместить было бы невозможно.

ПОМНИТЕ!

Ваш котёл не должен оставаться одиноким в борьбе за Ваш комфорт. Обратите внимание на тепловую изоляцию Вашего дома, квартиры и установите качественный комнатный термостат или внешний зонд, которые будут оказывать влияние на целую отопительную систему.

С пожеланием, чтобы котлы MORA-TOP создавали приятную атмосферу и хорошее настроение в Вашем доме, Вас поздравляет

Акционерное общество МОРА МОРАВИЯ.

1. ОБЩИЕ ПОЛОЖЕНИЯ

Котлы комбинированные							
Тип		5106	5108	5110	5112	5114	5116
Котлы с отводом продуктов сгорания	В ДЫМОХОД	●		●		●	
	“турбо” - исполнение C ₁₂		●		●		●

Котлы стандартные							
Тип		5107	5109	5111	5113	5115	5117
Котлы с отводом продуктов сгорания	В ДЫМОХОД	●		●		●	
	“турбо” - исполнение C ₁₂		●		●		●

1.1. ВАЖНЕЙШИЕ УКАЗАНИЯ И ПРЕДУПРЕЖДЕНИЯ

При монтаже, вводе в эксплуатацию и обслуживании котла необходимо соблюдать определённые правила, установленные государственными нормами и требованиями завода-изготовителя. В Вашем интересе внимательно изучить данное „Руководство по эксплуатации“, „Гарантийный талон“ и в дальнейшем руководствоваться правилами, изложенными в них.

1.1.1. МОНТАЖ

- При монтаже котла, для дальнейшей его безопасной и экономичной работы, необходимо иметь квалифицированно выполненный проект на целую отопительную систему.
- Монтаж котла может выполнять только уполномоченная сервисная организация.
- Для работы котла может быть использован только тот вид газа, который указан на типовом щитке изделия.
- Установленный и смонтированный котёл нельзя перемещать на новое место.
- Котёл должен быть установлен так, чтобы розетка для электроподключения котла была расположена на доступном месте. **К левой гильзе должен быть присоединён фазовый провод, к правой – нулевой провод, верхний штырь – заземление.** Несоблюдение данного условия приведёт к тому, что пламя горелки после зажигания погаснет.
- **ВНИМАНИЕ!** Аварийный термостат, предохранитель обратной тяги, вентилятор и выключатель давления находятся под напряжением 230 В. При необходимости вмешательства в работу данных элементов нужно обязательно вытащить вилку из розетки электросети.

1.1.2. ВВОД В ЭКСПЛУАТАЦИЮ

- Ввод котла в эксплуатацию может выполнить только уполномоченная сервисная организация, имеющая разрешение (лицензию) соответствующих служб Государственного надзора.
- Организация, вводящая котёл в эксплуатацию, обязана в дальнейшем, при необходимости, выполнять ремонт котла в гарантийный период.
- При вводе котла в эксплуатацию специалист уполномоченной сервисной организации обязан выполнить следующее:
 - проконтролировать герметичность соединений,
 - провести наладку котла (в случае необходимости),
 - проконтролировать все функции котла,
 - ознакомить Пользователя с правилами обслуживания котла и ухода за ним,
 - предупредить Пользователя о необходимости соблюдения безопасных расстояний от котла до стен, изготовленных из горючего материала, и о способах их защиты.
- О проведении этих операций специалист уполномоченной сервисной организации обязан сделать соответствующие записи в „Гарантийном талоне“ с обязательным подтверждением подписью и печатью. При отсутствии данных записей „Гарантийный талон“ будет считаться недействительным и обязательства по гарантийному ремонту снимаются.

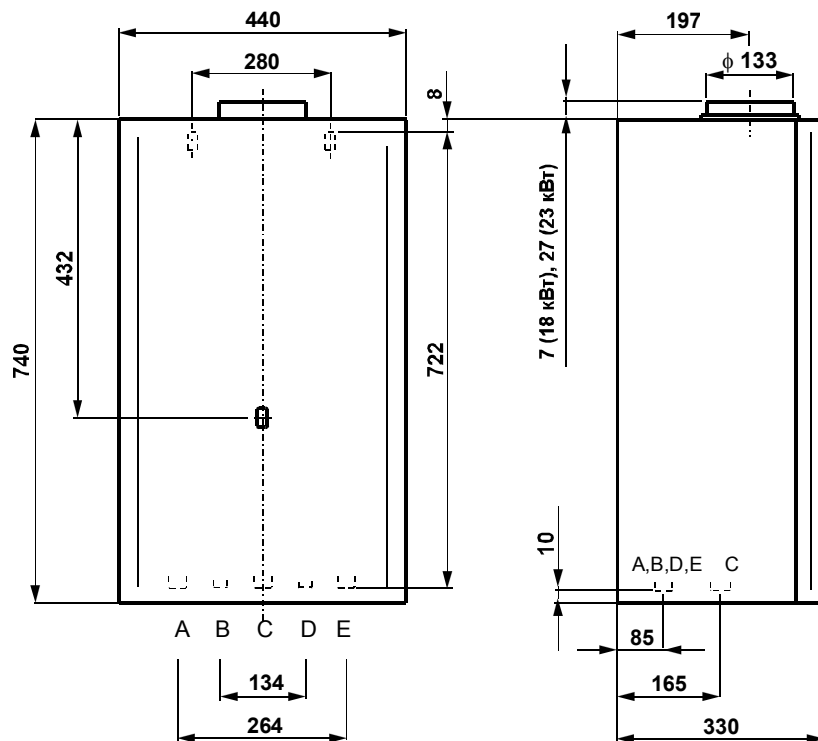
1.1.3. ЭКСПЛУАТАЦИЯ КОТЛА

- Обслуживать котёл при его эксплуатации Пользователь может только после основательного ознакомления с „Руководством по эксплуатации“.
- На самом котле, и на расстоянии менее 100 мм от него, не должны находиться предметы из горючих материалов.
- Котёл необходимо отключить, если в том помещении, где он установлен, ведутся работы, которые могут изменить среду помещения (например, при работе с красками, клеями и т.п.). Включить котёл и пользоваться им вновь можно только после окончания работ и тщательного проветривания помещения.
- Не допустимы какие-либо манипуляции с котлом, эксплуатация, применение, обслуживание и уход, не отвечающие требованиям данного „Руководства ...“. Завод-изготовитель не несёт ответственность за неисправности, возникшие вследствие неправильного обращения с прибором.
- Газовые котлы MORA-TOP не должны использоваться для иных целей, чем те, которые указаны в «Руководстве по эксплуатации».
- При эксплуатации котла Пользователь должен время от времени проводить контроль его работы.
- В обязанности Пользователя входит обеспечение проведения уполномоченной сервисной организацией один раз в год эксплуатационной ревизии, и не менее, чем один раз в 9 лет, проведения проверки давления встроенного расширительного сосуда. Результаты ревизии и проверки должны быть записаны в сопроводительной документации на расширительный сосуд.
- Вентиляция помещений, в которых установлены котлы типа 5106, 5107, 5110, 5111, 5114, 5115 должна быть выполнена в соответствии с требованиями норм и правил, действующих в стране Покупателя.
- Завод-изготовитель рекомендует проводить, желательно 1 раз в год, перед началом отопительного сезона, периодический контроль функций котла. Контроль должен выполнить специалист уполномоченной сервисной организации. Перечень рекомендуемых операций см. в разделе 4.

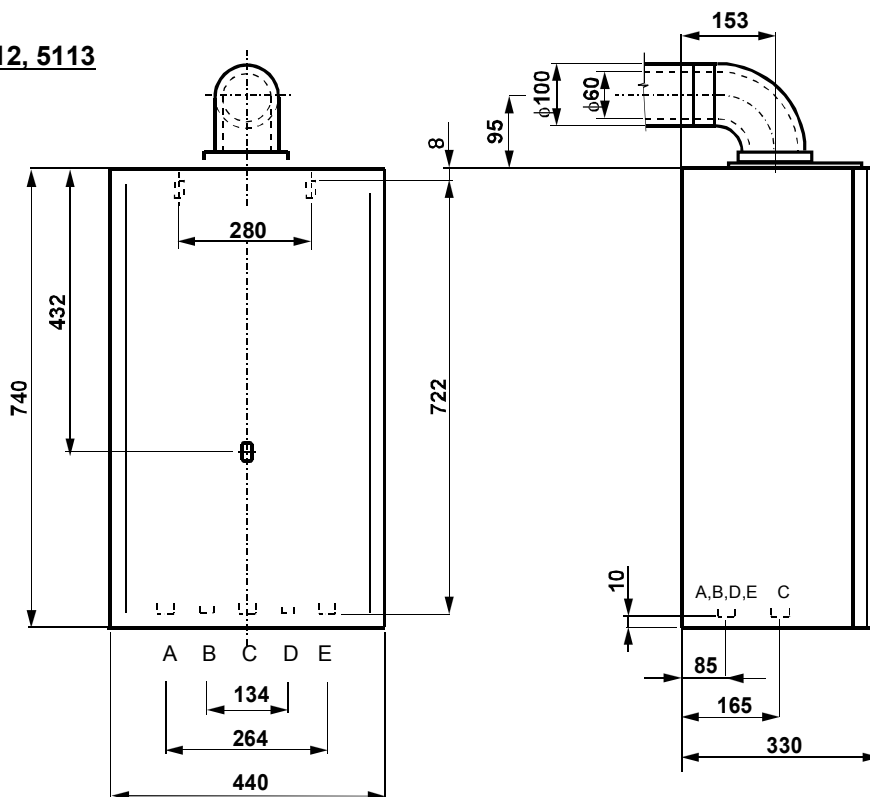
- Изготавливаемые котлы соответствуют нормам:
ГОСТ 19910
ГОСТ 20219
СТБ-МЭК 60335-1

1.2. ОСНОВНЫЕ РАЗМЕРЫ

5106, 5107, 5110, 5111



5108, 5109, 5112, 5113

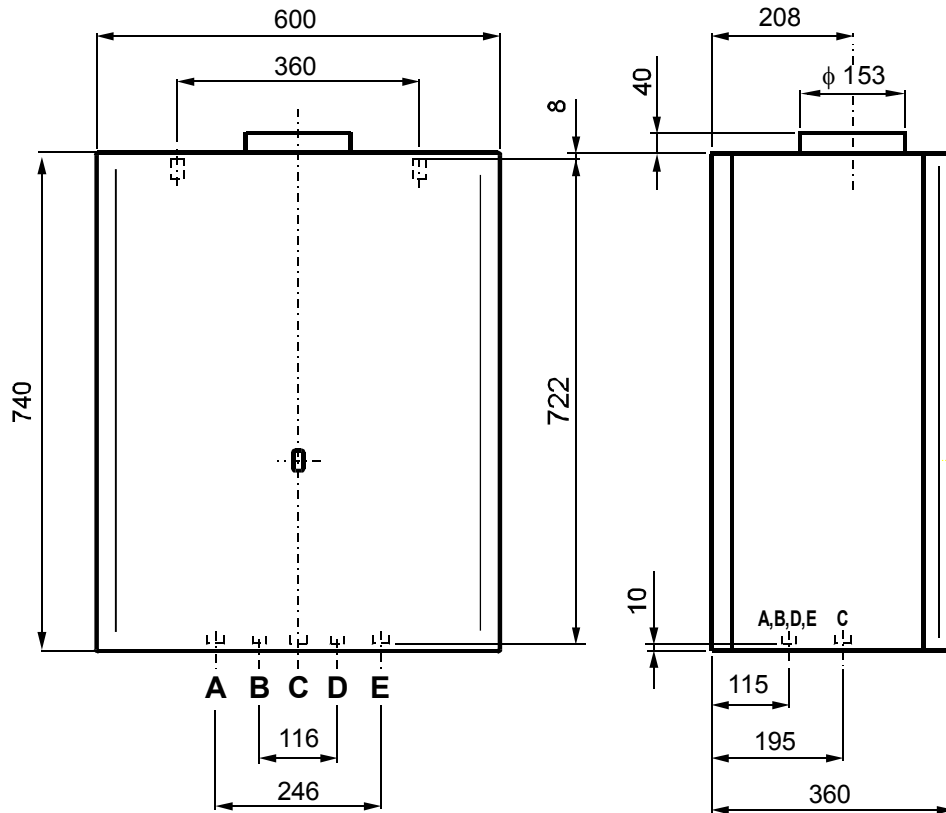


- A - вода отопительная - отвод - G3/4"
- B* - вода хозяйственная - отвод - G1/2"
- C - газ - G3/4"
- D* - вода хозяйственная - подвод - G1/2"
- E - вода отопительная - подвод - G3/4"

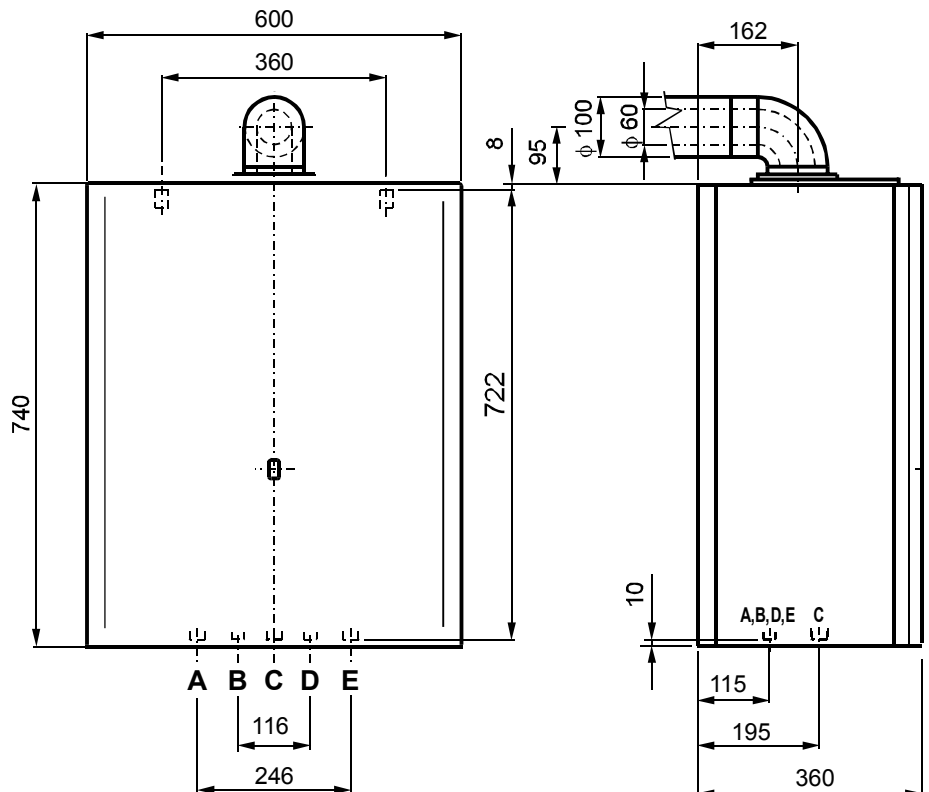
* - только у комбинированных котлов

ПРИМЕЧАНИЕ. Деталью упаковки котла является шаблон присоединительных размеров

5114, 5115



5116, 5117



- A - вода отопительная - отвод - G3/4"
- B* - вода хозяйственная - отвод - G1/2"
- C - газ - G3/4"
- D* - вода хозяйственная - подвод - G1/2"
- E - вода отопительная - подвод - G3/4"

* - только у комбинированных котлов

ПРИМЕЧАНИЕ. Деталью упаковки котла является шаблон присоединительных размеров

1.3. ТЕХНИЧЕСКИЕ ДАННЫЕ

Тип прибора		5106.1002	5107.1002	5110.1002	5111.1002
		5108.1002	5109.1002	5112.1002	5113.1002
Исполнение		B _{11BS} /C ₁₂			
Категория прибора		1 ₂₃			
Отвод продуктов сгорания		в дымоход, через стену			
Вид топлива		природный газ			
Номинальная тепловая мощность		кВт		18	23
Диапазон тепловой мощности	при нагреве отопительной воды	кВт		6 - 18	
	при нагреве хозяйственной воды	кВт	6 - 18	-	8 - 23
КПД при номинальной тепловой мощности		%		89	
Потребление топлива при номинальной мощности		м ³ /час.		2,2	2,75
Номинальное входное давление газа		кПа		1,3 - 2,0	
Диаметр сопла горелки		мм		1,15	
Диапазон регулировки температуры отопительной воды	отопление классическое	°С		30 - 80±5	
	обогрев пола	°С		20 - 40±5	
Диапазон регулировки температуры хозяйственной воды		°С		30 - 60±5	-
Температура срабатывания аварийного термостата		°С		95	
Максимальное давление	отопительной воды	кПа		250	
	хозяйственной воды	кПа		600	-
Минимальное давление хозяйственной воды на входе в котёл		кПа		50	-
Проток хозяйственной воды	при нагреве на 30°С	дм ³ /мин		8,3	-
	при нагреве на 50°С	дм ³ /мин		5,0	-
Количественный проток продуктов сгорания при номинальной мощности		кг/час		47	60
Максимальная температура продуктов сгорания		°С		145	
Номинальное электричес. напряжение		В, Гц		230±10%, 50	
Полная электрическая мощность		Вт		120/160	
Степень электрической защиты				IP 45	
Категория среды				Нормальная, влажная	
Класс прибора				I	
Номинальный ток предохранителя		А		3,15	
Максимальная звуковая мощность работающего котла		дБ		52	
Масса котла		кг		31/38	29/36
Расширительный сосуд	полный объём	дм ³		8,0	
	давление	кПа		75	
Максимальный объём воды отопительной системы для минимальной статической высоты 20 кПа (наполнительное давление расширительного сосуда 50 кПа)		дм ³		148	

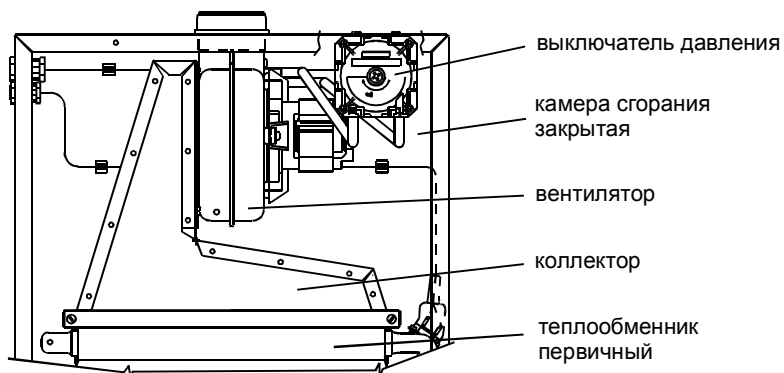
Тип прибора		5114.1002	5115.1002	5116.1002	5117.1002
Исполнение		B _{11BS} /C ₁₂			
Категория прибора		1 ₂₃			
Отвод продуктов сгорания		в дымоход, через стену			
Вид топлива		природный газ			
Номинальная тепловая мощность		кВт		32	35
Диапазон тепловой мощности	при нагреве отопительной воды	кВт		10 - 32	
	при нагреве хозяйственной воды	10 - 32	-	12 - 35	-
КПД при номинальной тепловой мощности		%		91	
Потребление топлива при номинальной мощности		м ³ /час.		3,7	4,0
Номинальное входное давление газа		кПа		1,3 - 2,0	
Диаметр сопла горелки		мм		1,4	
Диапазон регулировки температуры отопительной воды	отопление классическое	°С		30 - 80±5	
	обогрев пола	°С		20 – 40±5	
Диапазон регулировки температуры хозяйственной воды		°С		30 - 60±5	-
Температура срабатывания аварийного термостата		°С		95	
Максимальное давление	отопительной воды	кПа		250	
	хозяйственной воды	кПа	600	-	600
Минимальное давление хозяйственной воды на входе в котёл		кПа		50	-
Проток хозяйственной воды	при нагреве на 30°С	дм ³ /мин	15,3	-	16,3
	при нагреве на 50°С	дм ³ /мин	9,2	-	10,0
Количественный проток продуктов сгорания при номинальной мощности		кг/час		83	90
Максимальная температура продуктов сгорания		°С		120	
Номинальное электрическое напряжение		В, Гц		230±10%, 50	
Полная электрическая мощность		Вт		120/160	
Степень электрической защиты				IP 45	
Категория среды				Нормальная, влажная	
Класс прибора				I	
Номинальный ток предохранителя		А		3,15	
Максимальная звуковая мощность работающего котла		дБ		52	
Масса котла		кг		43	40
Расширительный сосуд	полный объём	дм ³		8,0	
	давление	кПа		75	
Максимальный объём воды отопительной системы для минимальной статической высоты 20 кПа (наполнительное давление расширительного сосуда 50 кПа)		дм ³		148	

Срок службы приборов – не менее 15 лет.

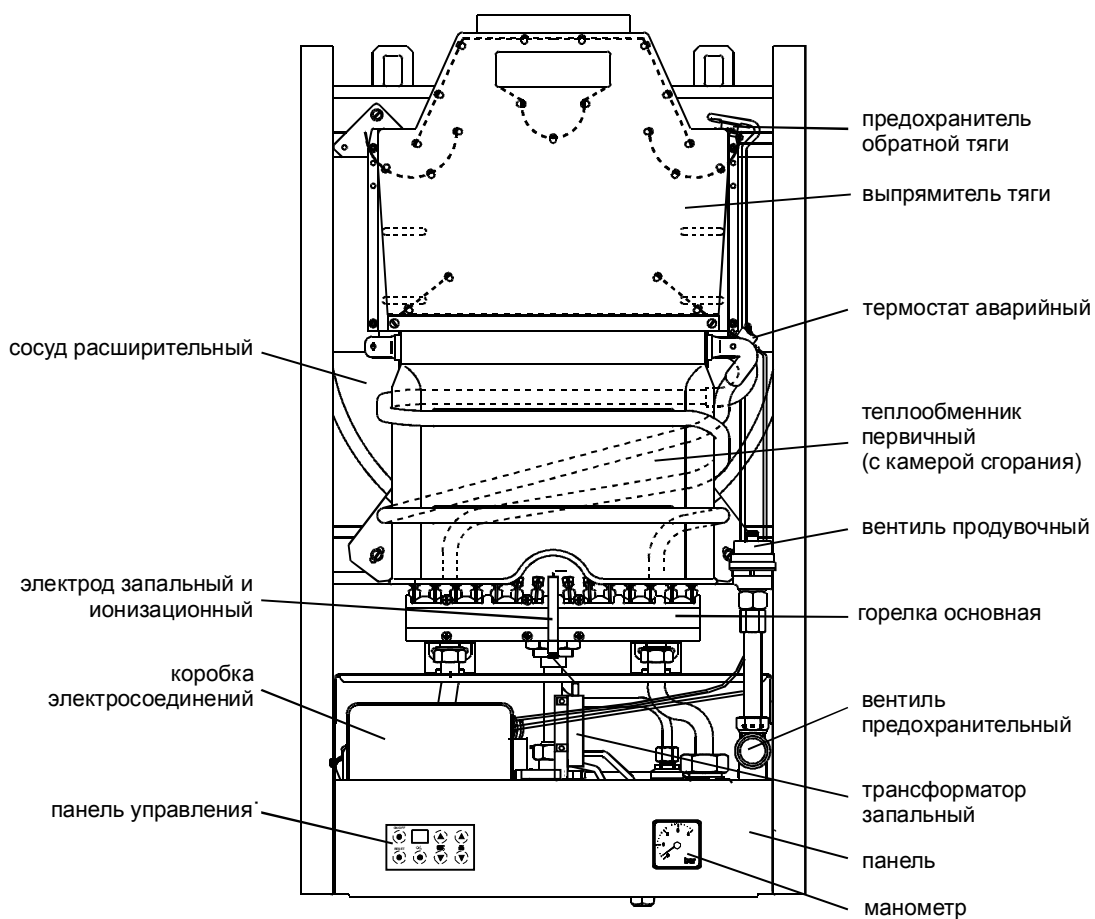
1.4. ГЛАВНЫЕ ЧАСТИ КОТЛА

5106, 5107, 5108, 5109, 5110, 5111, 5112, 5113

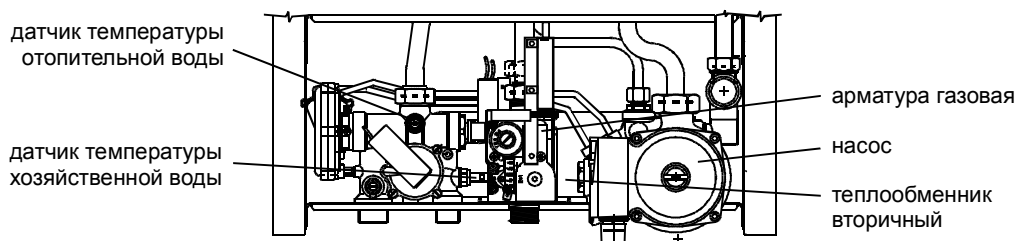
Вид верхней части котла "турбо"



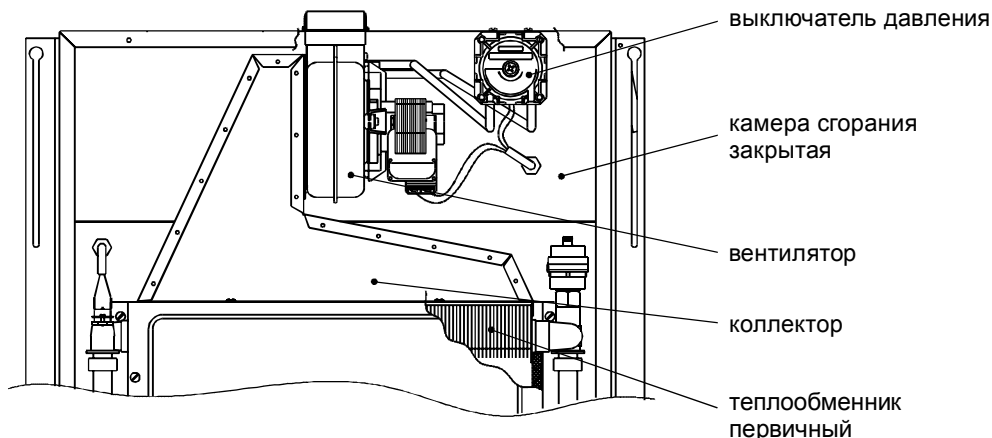
Вид открытого котла с отводом продуктов сгорания в дымоход



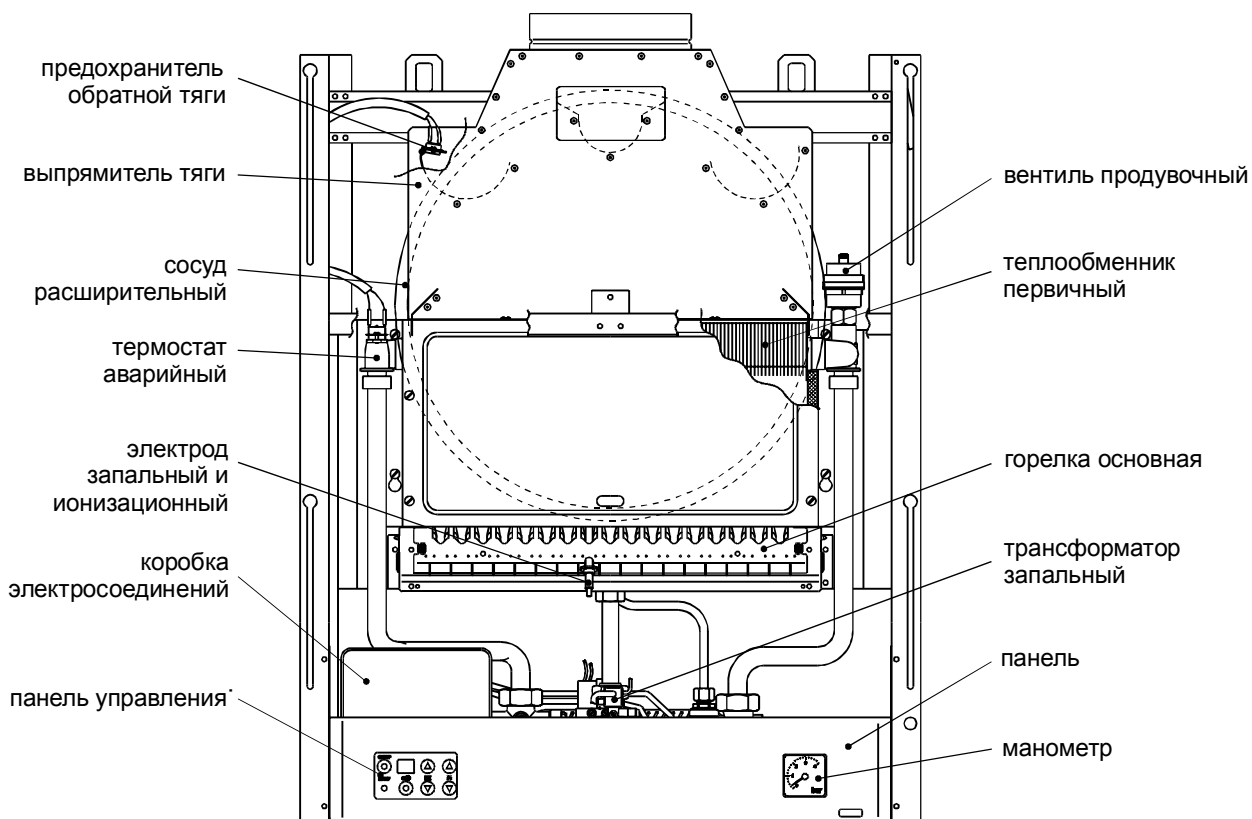
Вид нижней части комбинированного котла со снятой панелью



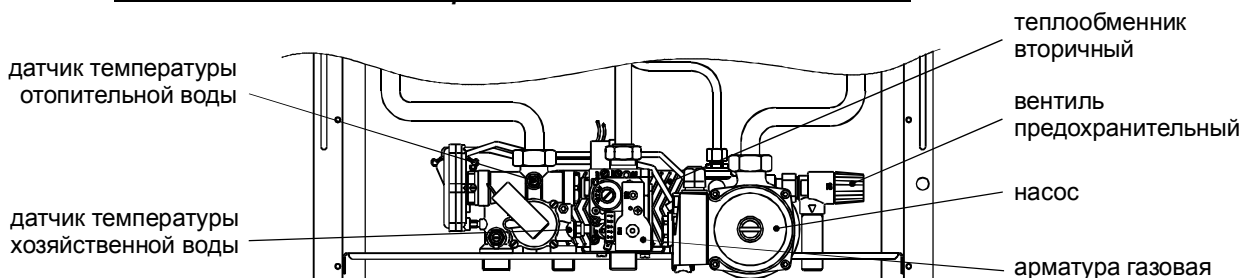
Вид верхней части котла "турбо"



Вид открытого котла с отводом продуктов сгорания в дымоход

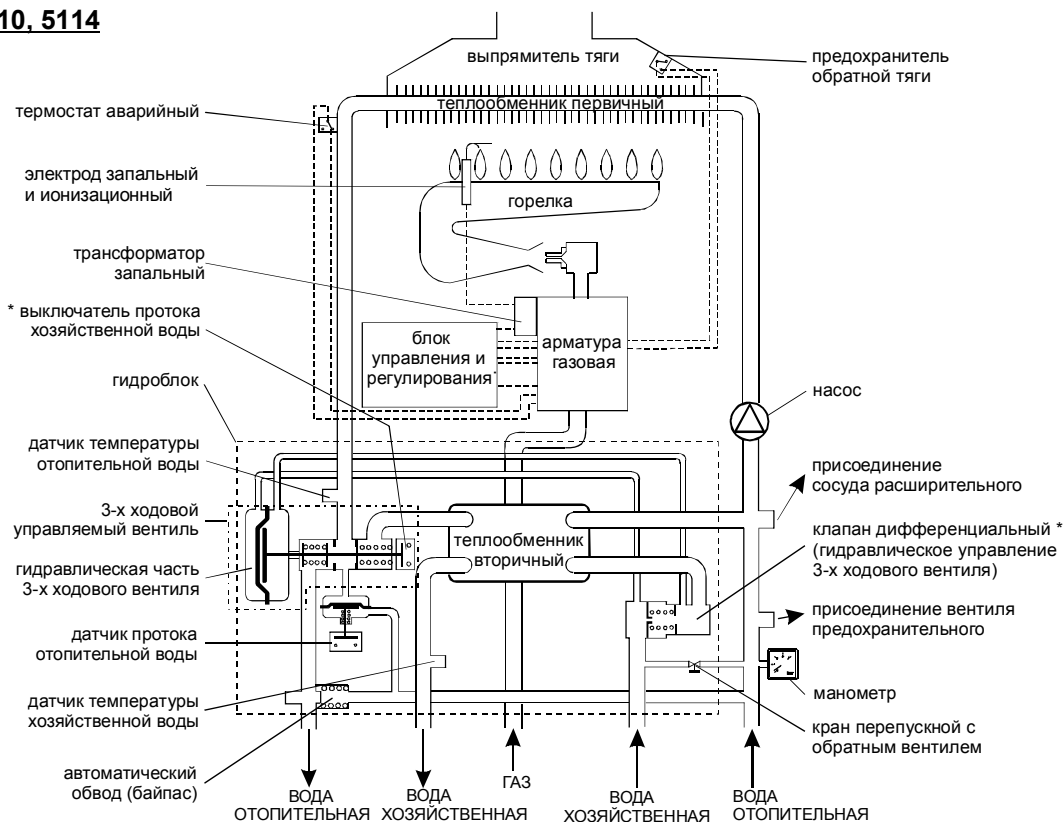


Вид нижней части комбинированного котла со снятой панелью

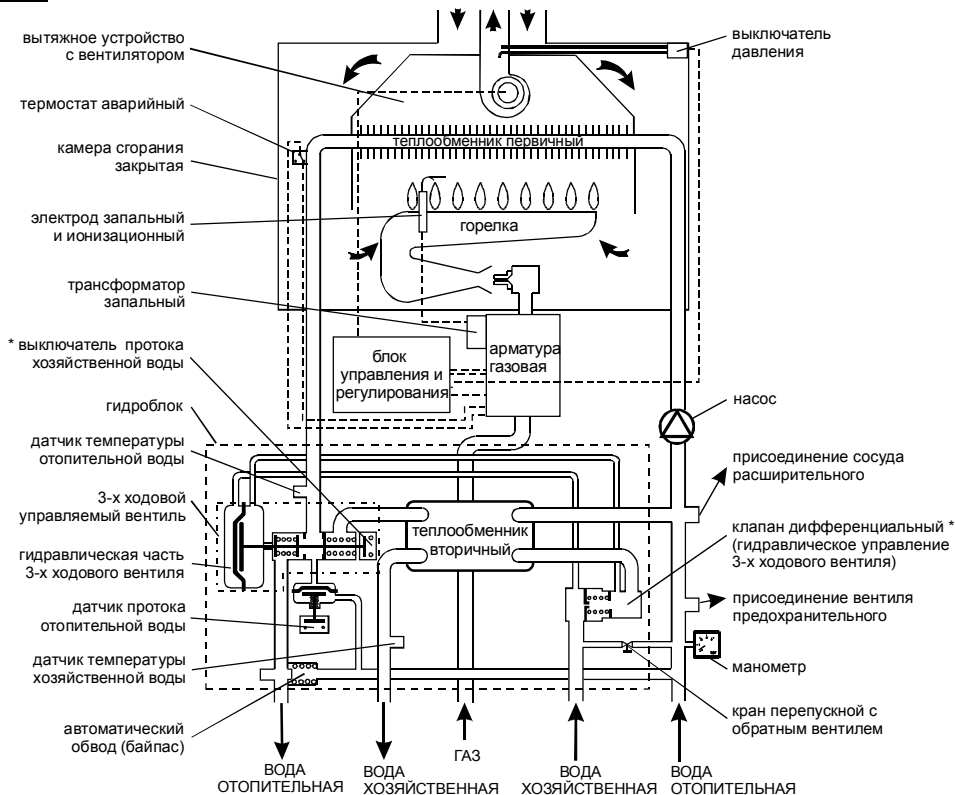


1.5. СХЕМА ФУНКЦИОНАЛЬНАЯ

5106, 5110, 5114

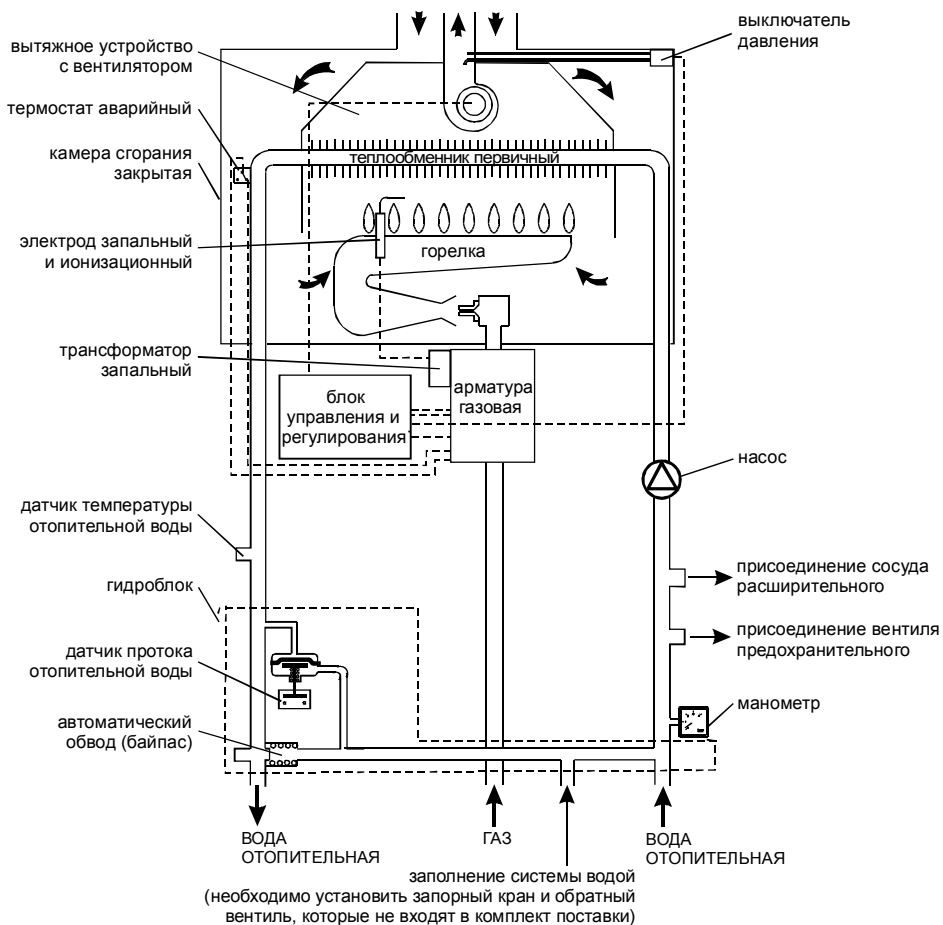


5108, 5112, 5116

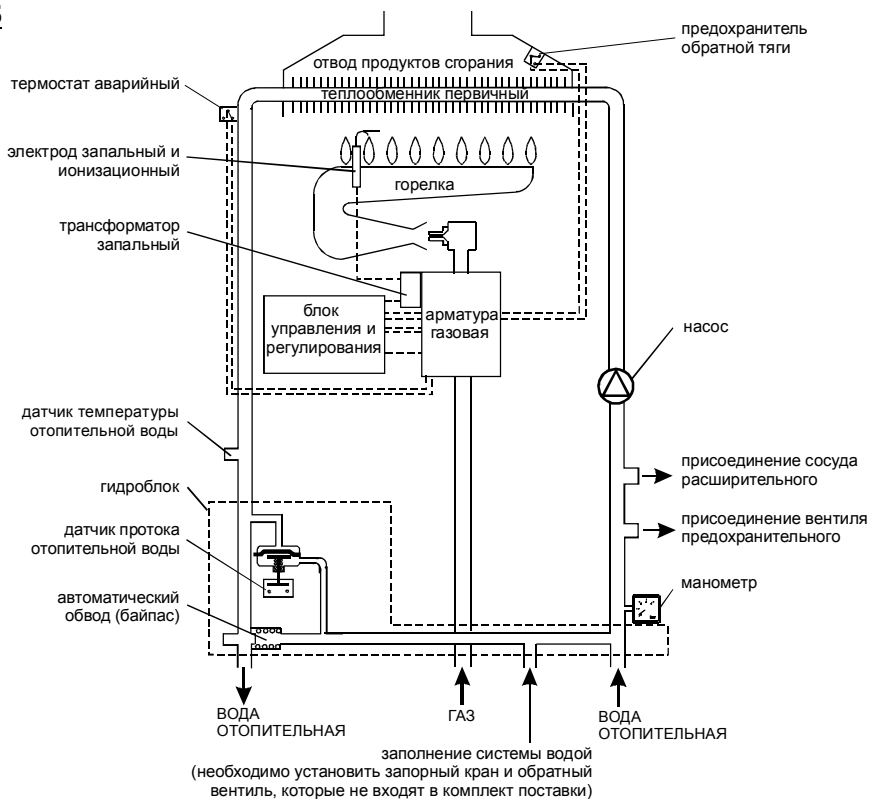


* датчик протока хозяйственной воды представляет собой:
выключатель протока хозяйственной воды + клапан дифференциальный

5109, 5113, 5117



5107, 5111, 5115



1.6. ОПИСАНИЕ ФУНКЦИЙ КОТЛА

1.6.1. ПРОЦЕСС ОТОПЛЕНИЯ

С ПРИСОЕДИНЁННЫМ КОМНАТНЫМ ТЕРМОСТАТОМ

Котёл начнёт работать при получении сигнала с комнатного термостата о снижении температуры в отапливаемых помещениях.

Разгонится насос и газовая арматура откроет поступление газа в основную горелку. Отопительная вода течёт от насоса к теплообменнику, где нагревается и затем поступает в отопительную систему.

Температура отопительной воды регистрируется датчиком температуры отопительной воды. Нагрев отопительной воды продолжается до момента отключения котла при достижении желаемой температуры в отапливаемых помещениях.

Таким образом, процесс повторяется, пока котёл присоединён к электросети.

Температура отопительной воды устанавливается на максимальную величину.

БЕЗ КОМНАТНОГО ТЕРМОСТАТА

Насос работает постоянно и процессом работы котла управляет блок управления и регулирования в соответствии с температурой отопительной воды, установленной Пользователем.

1.6.2. ПРОЦЕСС НАГРЕВА ХОЗЯЙСТВЕННОЙ ВОДЫ (комбинированные котлы)

Процесс нагрева хозяйственной воды является приоритетным перед процессом нагрева воды для отопительной системы.

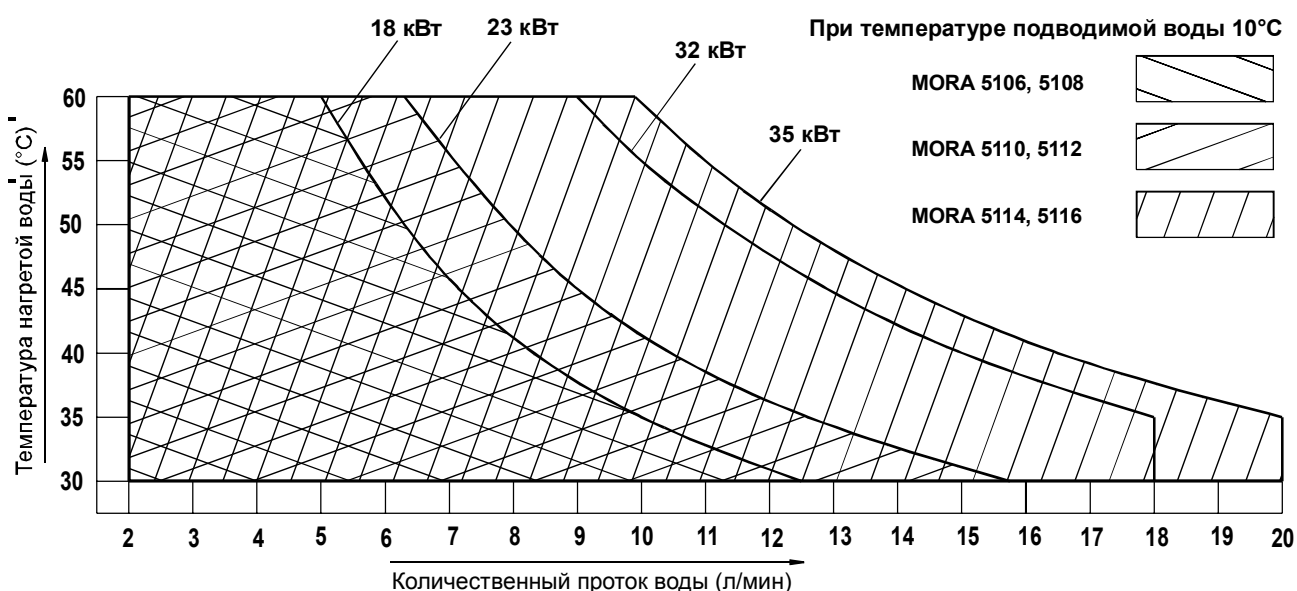
Проток воды через предохранитель протока хозяйственной воды введёт котёл в процесс нагрева хозяйственной воды тогда, когда 3-х ходовой управляемый вентиль изменит направление движения отопительной воды, и она будет проходить через вторичный теплообменник, а оттуда - обратно к насосу. От нагретой отопительной воды во вторичном теплообменнике в соответствии с температурой, установленной Пользователем, нагревается хозяйственная вода. Изменением мощности горелки система электроники поддерживает температуру хозяйственной воды на выбранном уровне.

После окончания отбора тёплой хозяйственной воды котёл автоматически перестроится на процесс отопления.

В процессе нагрева хозяйственной воды давление газа, поступающего на основную горелку, меняется так, чтобы температура хозяйственной воды соответствовала установленной, независимо от колебания протока воды под влиянием колебания входного давления, т.е., увеличенный расход воды вызовет повышение давления газа, и наоборот.

1.6.3. ВОЗМОЖНОСТИ КОТЛА С УЧЁТОМ ЕГО МОЩНОСТИ

На данном графике изображена зависимость температуры хозяйственной воды от её количества.



1.6.4. БЕЗОПАСНОСТЬ РАБОТЫ КОТЛА

Безопасную работу котла обеспечивают следующие элементы:

ЭЛЕКТРОННЫЙ БЛОК УПРАВЛЕНИЯ И РЕГУЛИРОВАНИЯ

Электронный блок, который обеспечивает и контролирует деятельность отдельных элементов котла (насос, термостаты, 3-х ходовой управляемый вентиль, датчик протока и т.д.).

ДАТЧИКИ ПРОТОКА ОТОПИТЕЛЬНОЙ И ХОЗЯЙСТВЕННОЙ ВОДЫ -

- не разрешат зажигание основной горелки при недостаточном протоке воды.

ТЕРМОСТАТ АВАРИЙНЫЙ -

- закрывает подвод газа к котлу при превышении максимально допустимой температуры воды в теплообменнике.

ПРЕДОХРАНИТЕЛЬ ОБРАТНОЙ ТЯГИ (котлы с отводом продуктов сгорания в дымоход)

Если произойдет засорение дымовых труб (даже частичное), которое будет способствовать попаданию (утечке) продуктов сгорания в помещение, то предохранитель обратной тяги регистрирует повышение температуры окружающего его пространства и вызовет закрытие подвода газа к основной горелке.

Котёл можно снова ввести в работу только после охлаждения предохранителя, т.е., приблизительно, через 10 минут, нажатием на кнопку „RESET“.

ВЫКЛЮЧАТЕЛЬ ДАВЛЕНИЯ (котлы “ТУРБО”)

Если произойдет засорение труб отвода продуктов сгорания (даже частичное), или ухудшится сжигание топлива (будет ниже установленной нормы) под влиянием уменьшения оборотов вентилятора (падение напряжения в электросети), или вентилятор не будет работать, то благодаря выключателю давления не произойдет включение котла, чтобы продукты сгорания не скапливались в закрытой камере сгорания.

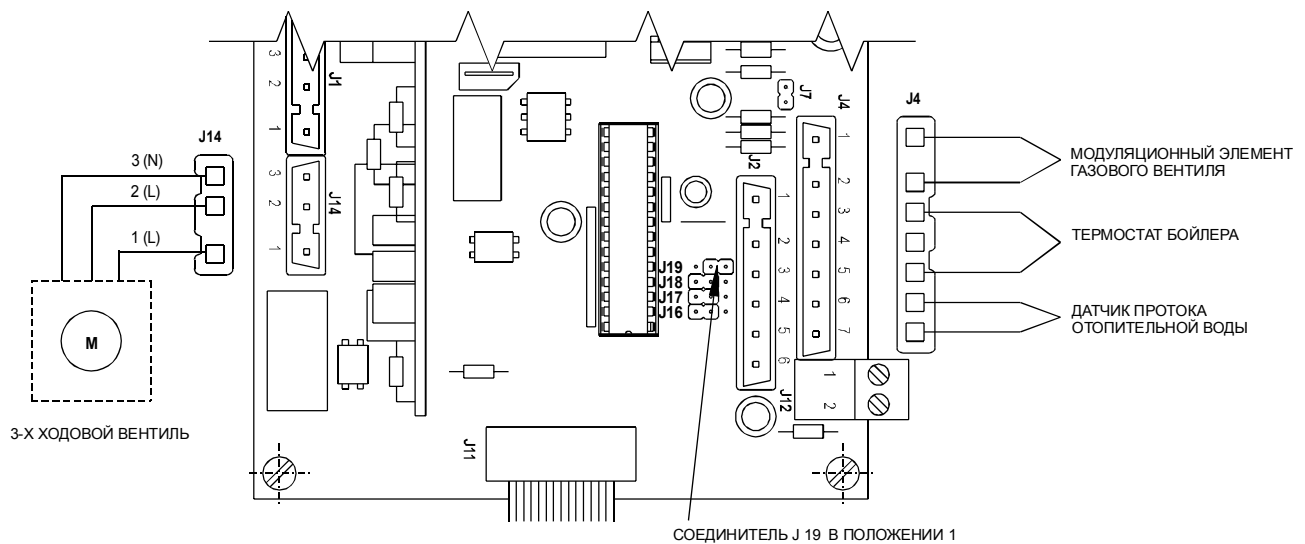
- Предохранитель обратной тяги или выключатель давления обязательно должны функционировать во время работы котла и на их функции ничто не должно влиять (например, изменение положения).
- В случае повторного отключения предохранителя обратной тяги или выключателя давления необходимо обратиться к специалистам уполномоченной сервисной организации для устранения неисправности и проведения рабочего испытания.
- Рекомендуем, хотя бы один раз в год дать возможность специалистам уполномоченной сервисной организации проконтролировать правильность функций предохранителя обратной тяги или выключателя давления – отключается ли котёл при засорении труб отвода продуктов сгорания.
- В случае необходимости замены дефектного предохранителя обратной тяги или выключателя давления должен быть использован тот предохранитель (или выключатель), который указан в „Каталоге запасных частей“ для данного типа котла. После монтажа предохранителя обратной тяги (или выключателя давления) должен быть проведен контроль его функций.

1.6.5. СПОСОБ НАГРЕВА ХОЗЯЙСТВЕННОЙ ВОДЫ (стандартные котлы)

Все газовые котлы MORA-TOP 5104-5117 (в исполнении STANDARD и КОМБИ) можно присоединить к водяному баку косвенного нагрева монтированному к отопительной системе.

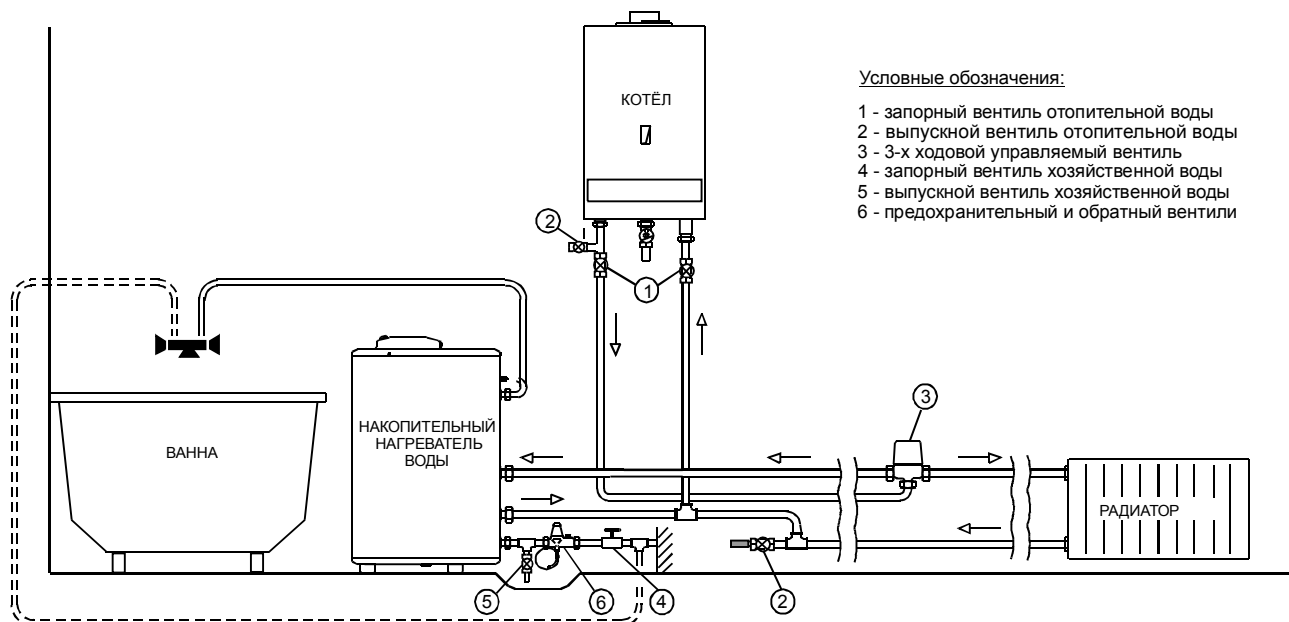
В случае установки котла совместно с накопительным нагревателем воды можно использовать присоединительные элементы MORA-TOP 9510, которые дают возможность беспроблемно выполнить монтаж и электроприсоединение приборов.

СХЕМА ЭЛЕКТРОСОЕДИНЕНИЙ НАКОПИТЕЛЬНОГО НАГРЕВАТЕЛЯ ВОДЫ



СВОБОДНЫЙ ХОД ВЕНТИЛЕМ
 ОТОПИТЕЛЬНАЯ ВОДА - ОТВОДЫ "АВ - В"
 ХОЗЯЙСТВЕННАЯ ВОДА - ОТВОДЫ "АВ - А"

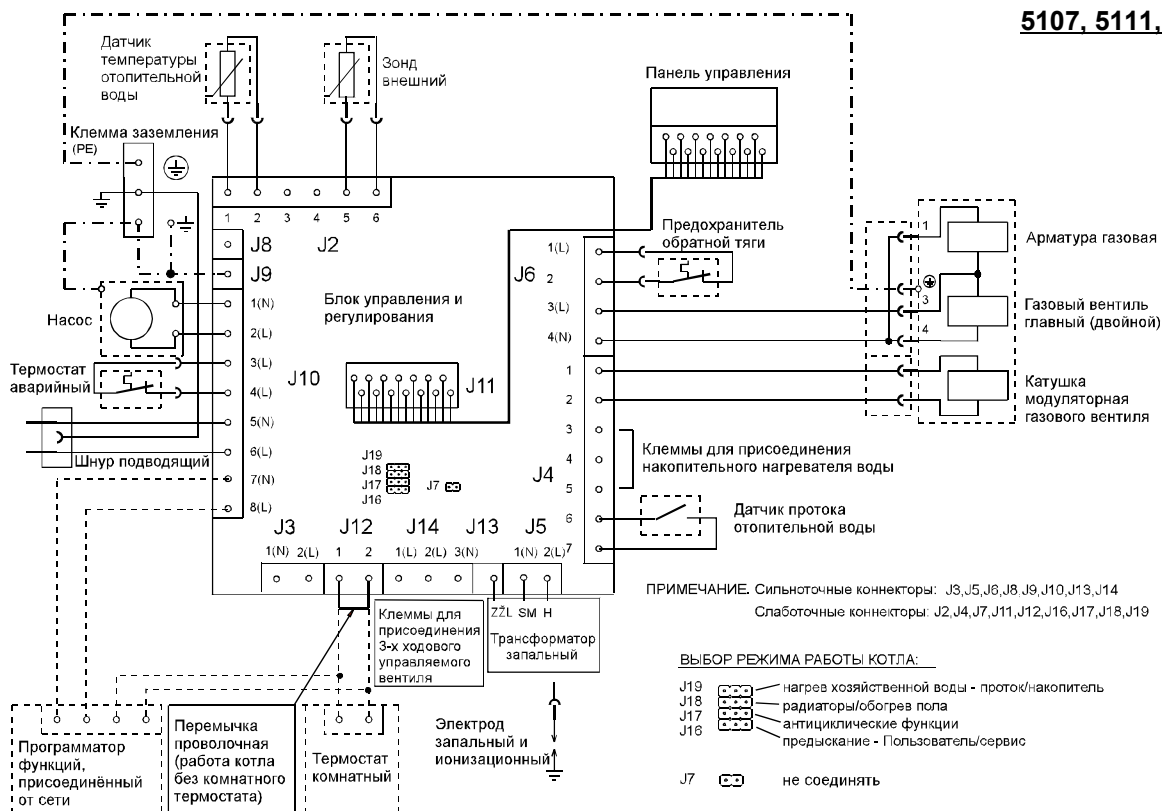
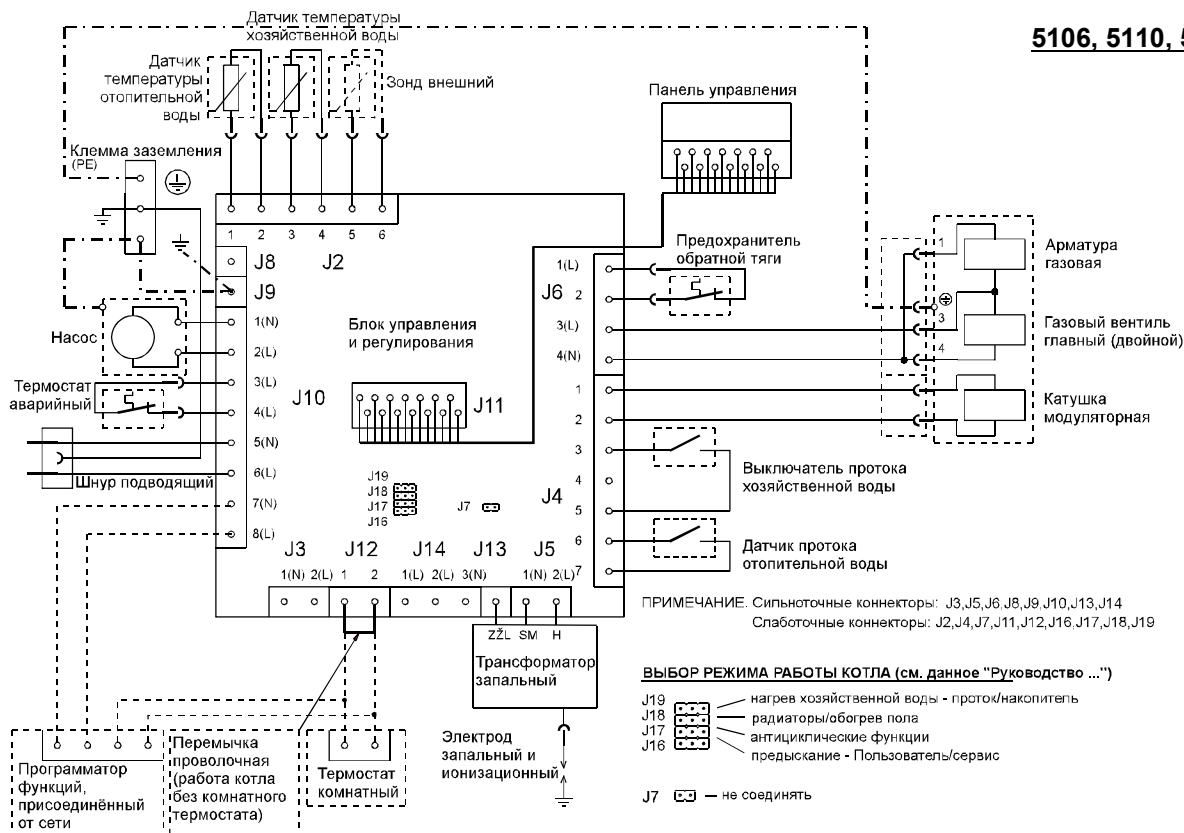
ПРИМЕР МОНТАЖА НАКОПИТЕЛЬНОГО НАГРЕВАТЕЛЯ ВОДЫ

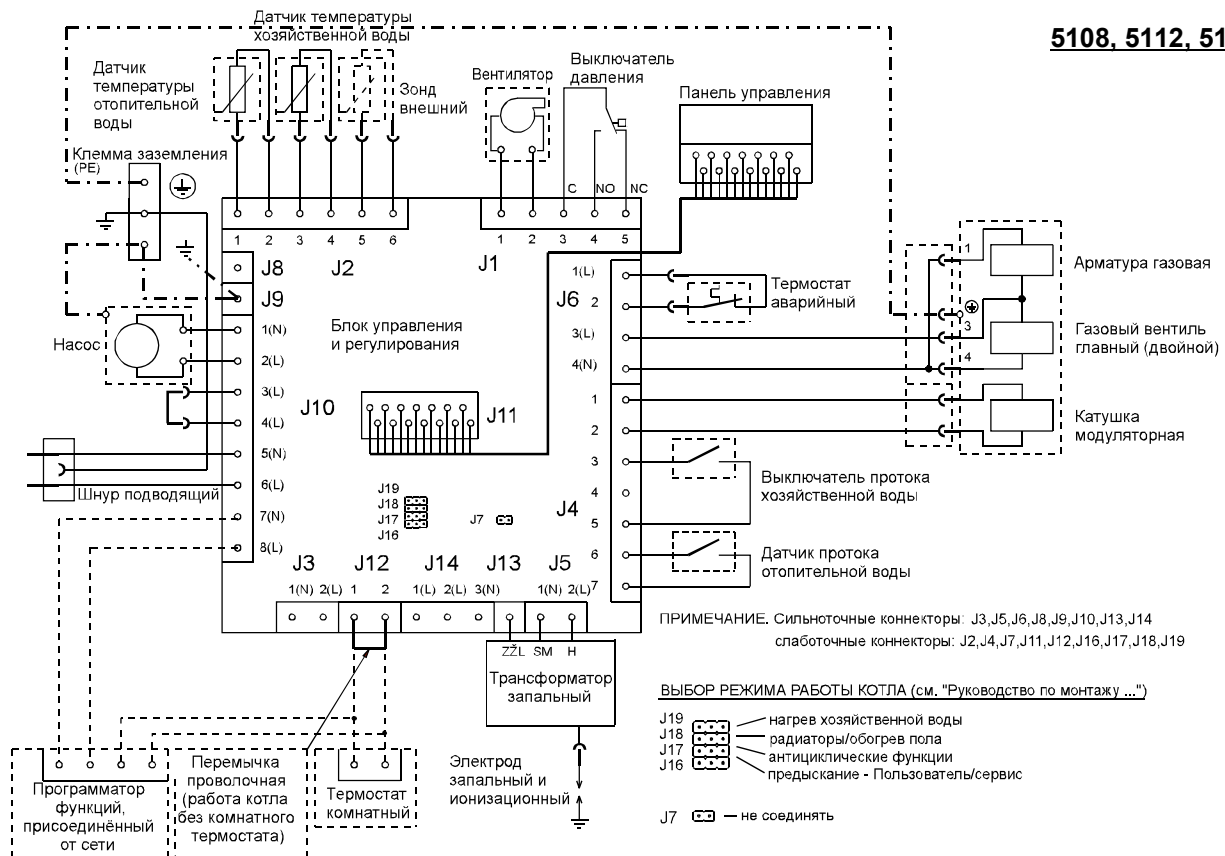
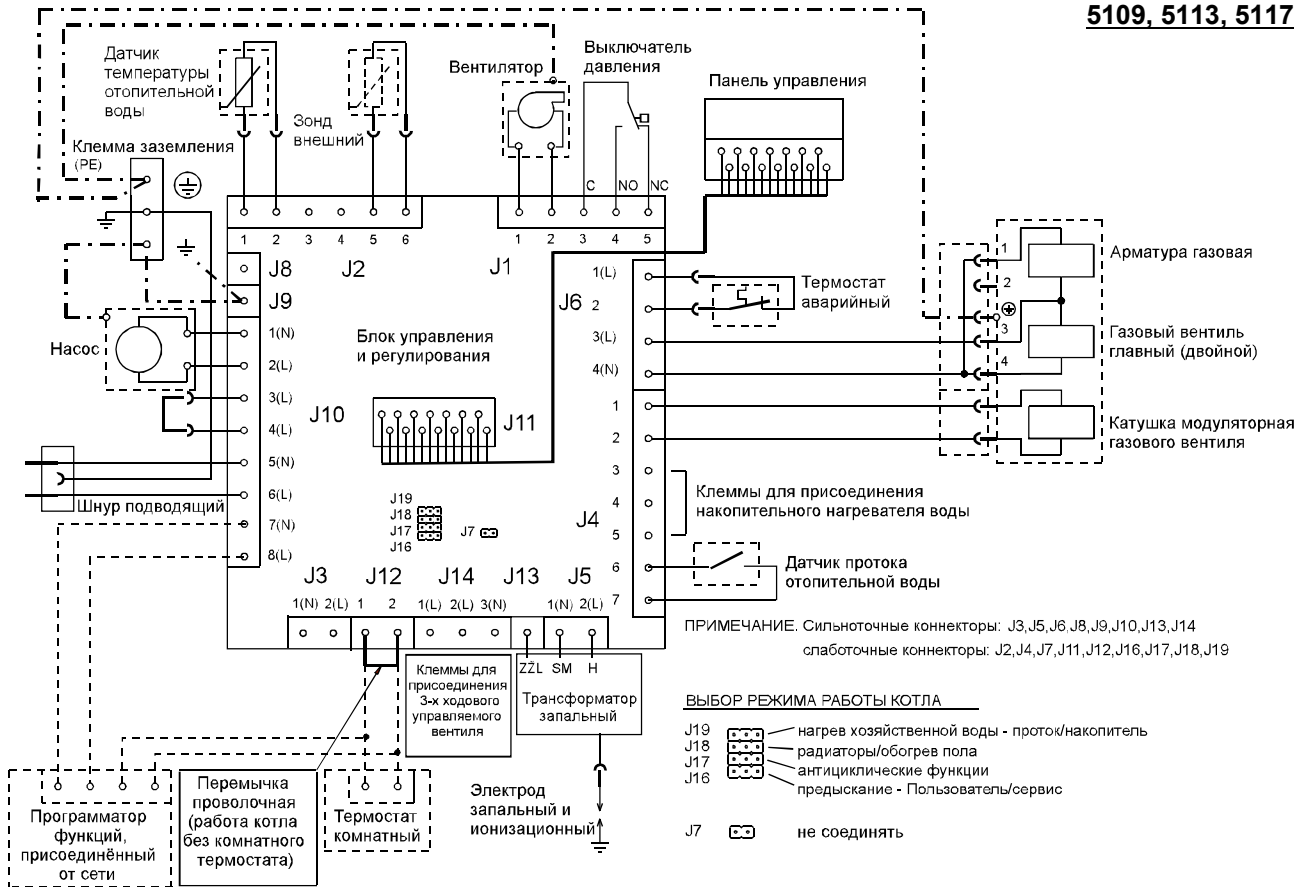


Условные обозначения:

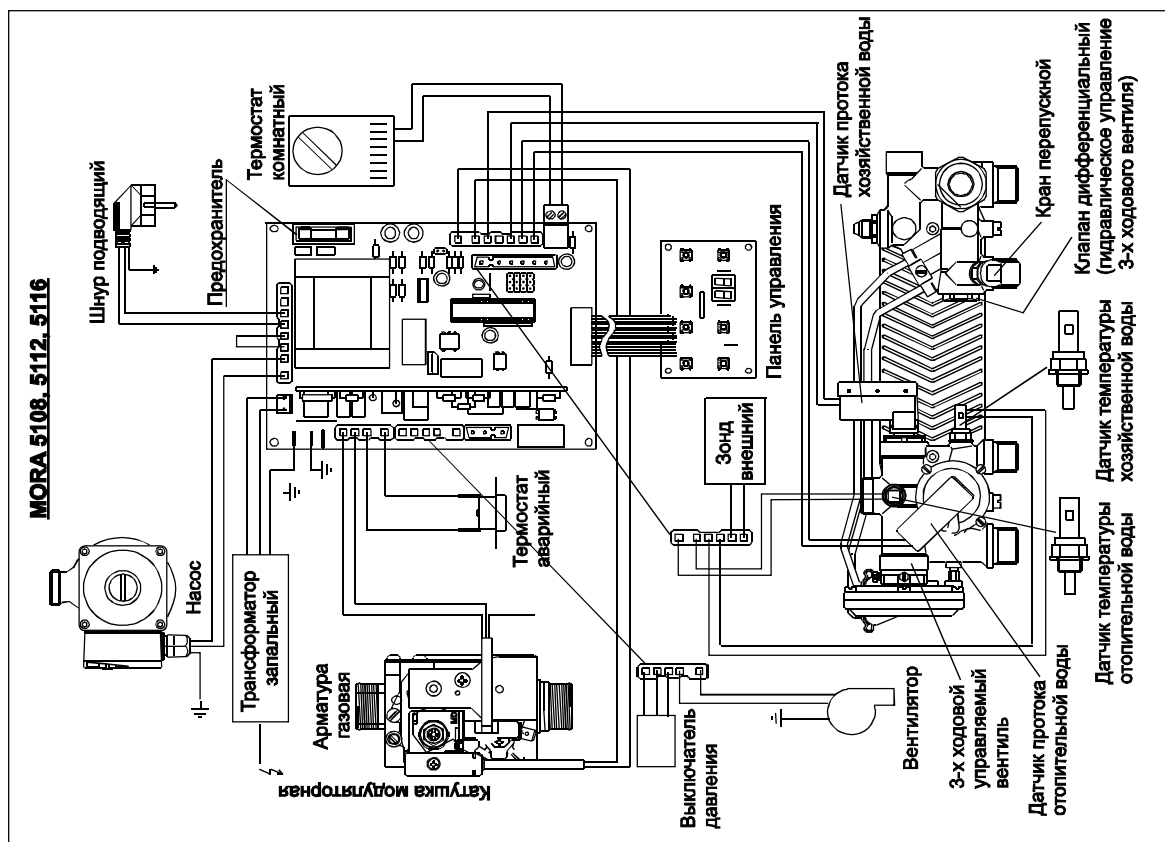
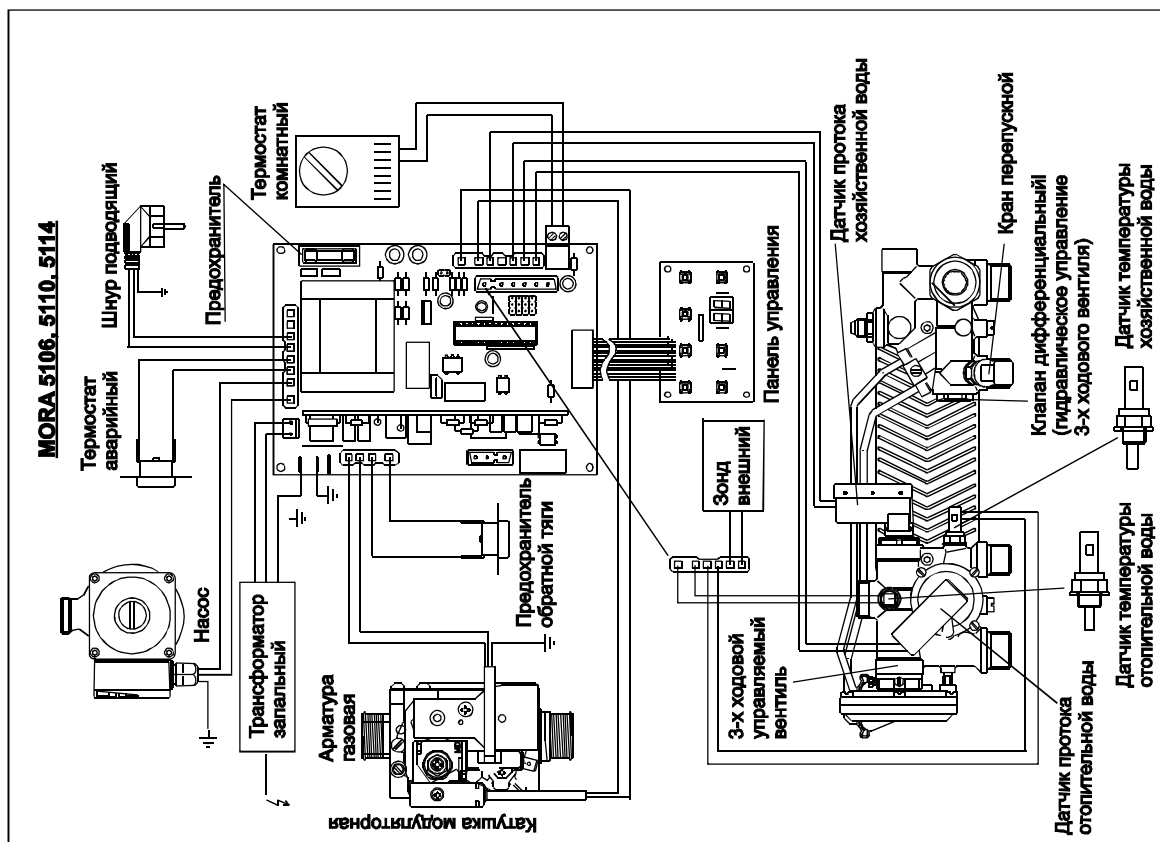
- 1 - запорный вентиль отопительной воды
- 2 - выпускной вентиль отопительной воды
- 3 - 3-х ходовой управляемый вентиль
- 4 - запорный вентиль хозяйственной воды
- 5 - выпускной вентиль хозяйственной воды
- 6 - предохранительный и обратный вентили

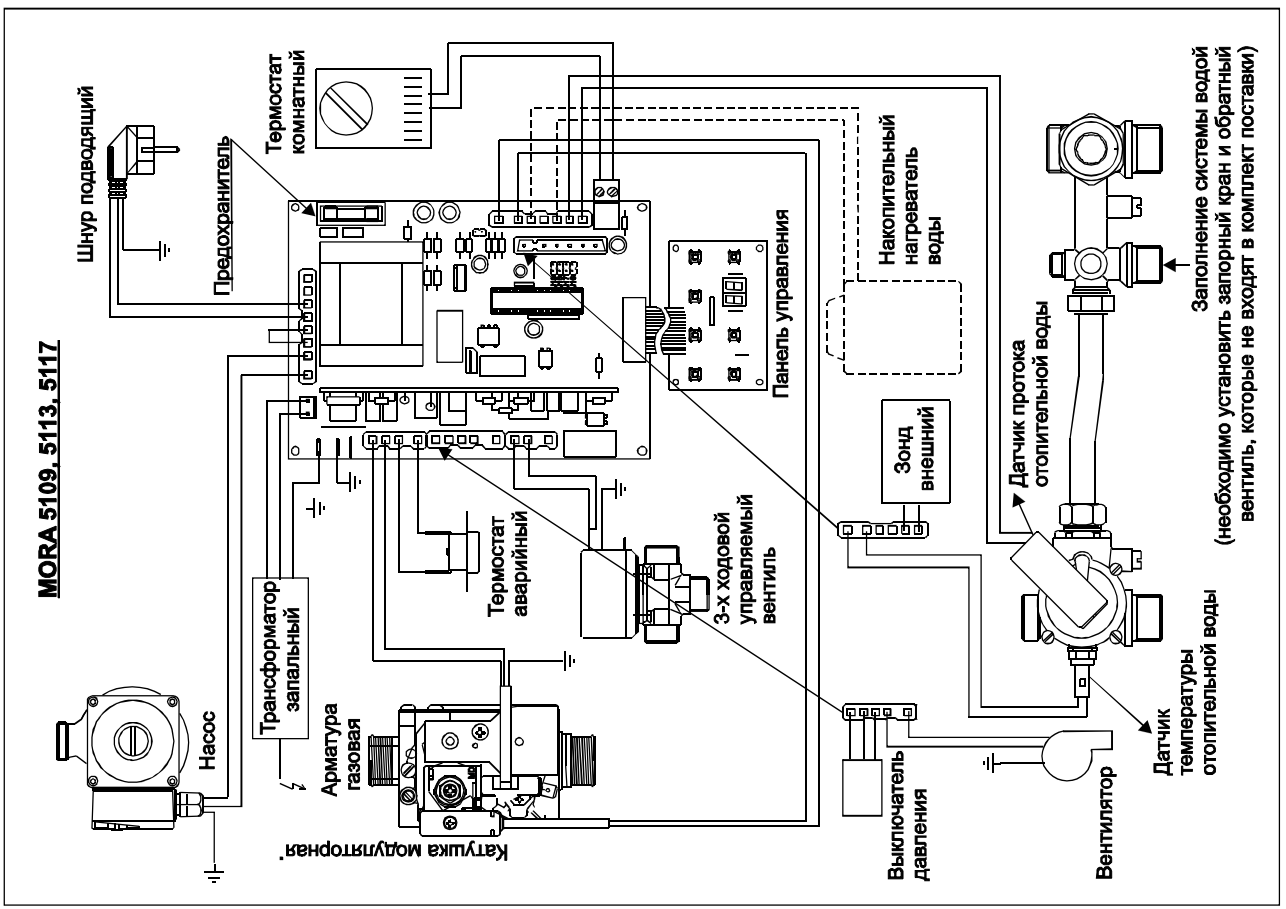
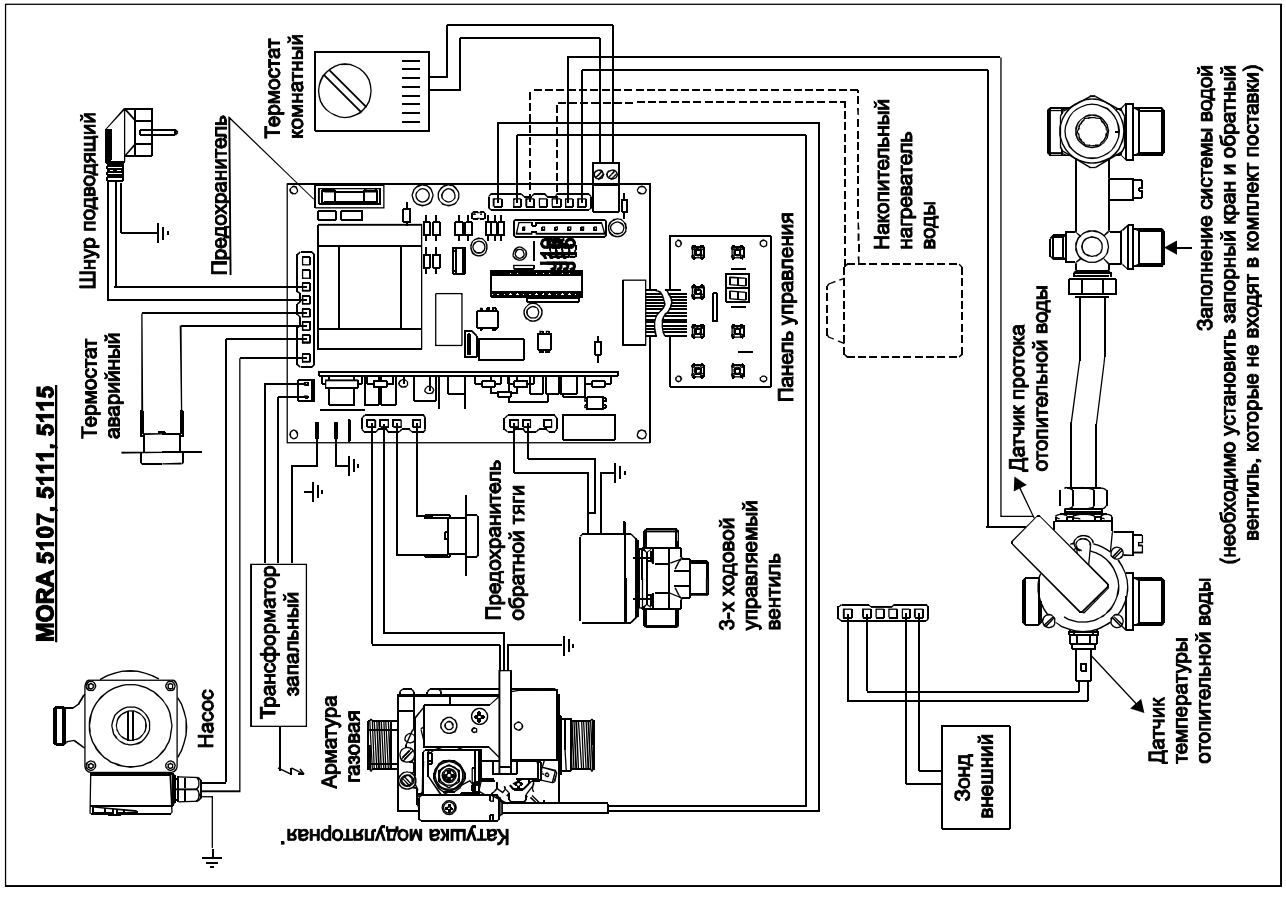
1.7. СХЕМА ЭЛЕКТРИЧЕСКОГО ПРИСОЕДИНЕНИЯ КОТЛА





1.8. ЭЛЕКТРОМОНТАЖ КОТЛА

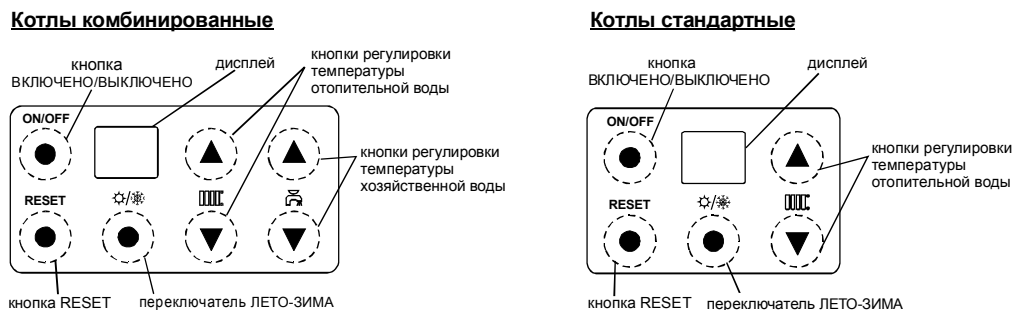




2. ОБСЛУЖИВАНИЕ КОТЛА

Панель управления расположена в нижней части котла за кожухом и будет доступна, если кожух приподнять вверх, приблизительно, на 100 мм.

2.1. ПАНЕЛЬ УПРАВЛЕНИЯ



2.2. ЭЛЕМЕНТЫ УПРАВЛЕНИЯ

КНОПКА „ON/OFF“

При нажатии на кнопку «ON/OFF» котёл включается или выключается. При включении котла на дисплее появится «On». Если котёл установлен в режим «ВЫКЛЮЧЕНО», но подключен к электросети, то будут действовать функции пробега насоса и охраны от замерзания.



КНОПКА „RESET“

При неисправности, вызванной погасанием пламени горелки, нажатием на данную кнопку автоматика розжига будет снова приведена в состояние готовности, если только неисправность не вызвана аварийным термостатом.

При неисправности, вызванной предохранителем обратной тяги, нужно подождать, приблизительно, 10 минут, а потом снова нажать на кнопку «RESET».

КНОПКИ РЕГУЛИРОВКИ ТЕМПЕРАТУРЫ ОТОПИТЕЛЬНОЙ ВОДЫ

Регулировка температуры отопительной воды выполняется кнопками:

 - увеличение температуры,  - уменьшение.

Температура отопительной воды устанавливается в диапазоне:

от 30 до 80°C - для отопительной системы с радиаторами,

от 20 до 40°C - для обогрева пола.

Установленная температура будет изображена на дисплее.

Если функционирует комнатный термостат, то температура отопительной воды устанавливается на максимальную величину.

Если присоединён внешний зонд, то не устанавливается непосредственно температура отопительной воды, а устанавливаются кнопками регулировки температуры отопительной воды следующие новые параметры:



- **температура помещения** в диапазоне 10 - 30°C. Через 5 секунд на дисплее появится символ „-“, который останется видимым в течение 1 секунды, а затем появится

- **коэффициент рассеивания**, модифицируемый в диапазоне от **0,5** (для хорошо изолированных зданий), до **3,5** (для зданий, которые излучают тепло в окружающее пространство).

Коэффициент рассеивания и его величину, которую нужно выбрать и установить, см. в разделе 2.6.

КНОПКИ РЕГУЛИРОВКИ ТЕМПЕРАТУРЫ ХОЗЯЙСТВЕННОЙ ВОДЫ

Регулировка температуры хозяйственной воды выполняется кнопками:

 - увеличение температуры,  - уменьшение.

Температура отопительной воды устанавливается в диапазоне от 30 до 60°C.

Установленная температура будет изображена на дисплее.

ПЕРЕКЛЮЧАТЕЛЬ «ЛЕТО-ЗИМА»

При установке переключателя в положение «ЗИМА» котёл подготовлен для работы – нагрева отопительной воды или хозяйственной воды.

При установке переключателя в положение «ЛЕТО» котёл готов только к процессу нагрева хозяйственной воды. Данный режим применяется в основном в летний период, когда нет необходимости отапливать помещения.

У стандартных котлов, соединённых с накопительным нагревателем воды, ввиду присоединения трёхходового управляемого вентиля, рекомендуем, чтобы ручка переключателя «ЛЕТО-ЗИМА» в течение целого года была установлена в положение «ЗИМА». Отключения режима отопления в летний период можно достичь, установив комнатный термостат на минимальную температуру.

ДИСПЛЕЙ

На дисплее указывается актуальная температура отопительной (или хозяйственной) воды, установленные параметры и сигнализация неисправностей.

Сигнализация о рабочем состоянии:

Сигнализация	Состояние
On	ВКЛЮЧЕНО
Дисплей не светится	ВЫКЛЮЧЕНО
Su	ЛЕТО
In	ЗИМА
температура в °C	- при нагреве отопительной воды указывается актуальная температура отопительной воды, - при нагреве хозяйственной воды в комбинированных котлах указывается актуальная температура хозяйственной воды
00	режим нагрева хозяйственной воды в накопительном нагревателе для стандартных котлов

Сигнализация неисправностей (дисплей мигает):

Код	Причина неисправности	Устранение неисправности
E0	Временная неисправность, возможно неисправность блока управления и регулирования	Вызвать специалиста сервиса
E1	Недостаток воды (нет воды в отопительной системе или недостаточный проток воды)	<ul style="list-style-type: none">• Обезвоздушить отопительную систему, радиаторы• Попробовать несколько раз включить и выключить котёл или пустить хозяйственную воду (в комбинированных котлах) Если данные действия не помогут, вызвать специалиста сервиса
E2	Отключение котла (например, потеря контроля пламени, отключение предохранителя обратной тяги)	<ul style="list-style-type: none">• В котлах с отводом продуктов сгорания в дымоход проконтролировать проходимость путей сжигания,• Нажать на кнопку "RESET" Если данные действия не помогут, вызвать специалиста сервиса
E3	Датчик температуры отопительной воды разомкнут	Вызвать специалиста сервиса
E4	Датчик температуры хозяйственной воды разомкнут	Вызвать специалиста сервиса
E5	Неисправность на модуле безопасности (автоматика розжига, превышение максимальной температуры воды)	<ul style="list-style-type: none">• В котлах с отводом продуктов сгорания через стену проконтролировать проходимость труб отвода продуктов сгорания или подвода воздуха Если данные действия не помогут, вызвать специалиста сервиса

2.3. ПОДГОТОВКА КОТЛА К РАБОТЕ

При подготовке котла к работе необходимо выполнить следующее:

- проконтролировать давление воды в отопительной системе,
- открыть подводы и отводы отопительной воды (или хозяйственной воды) - (вентили под котлом),
- открыть подвод газа к котлу.

Квалифицированный специалист уполномоченной сервисной организации, при вводе котла в эксплуатацию, обязан:

1. Проконтролировать режим насоса - должен быть установлен на 3 ступень.
2. Выполнить запуск котла согласно разд. 2.4.
3. Провести контроль зажигания:
 - включить котёл кнопкой на панели управления,
 - через 5 секунд от серии искр загорится горелка - зажигание длится 5 секунд,
 - зажигание повторить 5 раз.
4. Проконтролировать функции ионизационного электрода - сдуть пламя от ионизационного электрода - через 3 секунды горелка должна погаснуть. Электронное управление котла автоматически перейдёт в режим зажигания (последует другая попытка зажигания горелки).
Если не произойдёт зажигание горелки, на дисплее появится код неисправности E2 - потеря пламени.
Для зажигания необходимо нажать на кнопку "RESET" на панели управления.
5. Выполнить контроль горелки:
 - проконтролировать основную горелку, пламя должно быть только около выходных отверстий,
 - проконтролировать стабильность пламени по всей длине пластин горелки.
6. Отрегулировать отопительную и начальную мощности - смотри раздел 4.5 "Блок управления и регулирования".

2.4. ЗАПУСК КОТЛА

Процесс отопления			Процесс нагрева хозяйственной воды (комбинированные котлы)		
			Летний период		
Кнопка	Выбранная функция котла	На дисплее изображено	Кнопка	Выбранная функция котла	На дисплее изображено
ON/OFF	включено		ON/OFF	включено	
	зимний режим			летний режим	
	определение ранее установленной температуры	ранее установленная температура		определение ранее установленной температуры	ранее установленная температура
	установка температуры отопительной воды	установленная температура отопительной воды		установка температуры хозяйственной воды	установленная температура хозяйственной воды
<ul style="list-style-type: none"> • В режиме работы без комнатного термостата температура отопительной воды установлена в соответствии с проектом • С комнатным термостатом - температура отопительной воды устанавливается на максимальную величину • При присоединении внешнего зонда температура помещения устанавливается с учётом коэффициента рассеивания (см. раздел 2.2) 			В зимний (отопительный) период при установке режима "ЗИМА" автоматически устанавливается нагрев хозяйственной воды		
В процессе эксплуатации на дисплее указывается актуальная температура отопительной воды					

2.5. ВЫВОД КОТЛА ИЗ ЭКСПЛУАТАЦИИ

ДОЛГОВРЕМЕННЫЙ

Долговременный вывод котла из эксплуатации выполняется при уходе и ремонте:

- нажать на кнопку ON/OFF до положения «ВЫКЛЮЧЕНО»,
- вытащить вилку подводящего шнура из розетки,
- закрыть краны подвода газа и воды.

КРАТКОВРЕМЕННЫЙ

- Нажать на кнопку ON/OFF до положения «ВЫКЛЮЧЕНО»,
- оставить вилку подводящего шнура в розетке,
- краны подвода газа и воды оставить открытыми.

Если температура воды в первичном контуре снизится до 5°C, то котёл включится и нагреет воду до 19°C, и тем самым защитит котёл от замерзания.

Каждые 24 часа будет автоматически происходить пробег насоса, чтобы не произошло, так называемое, „заклинивание“ насоса под воздействием осадений.

2.6. ЗОНД ВНЕШНИЙ

ОБЩИЕ СВЕДЕНИЯ

Котёл может функционировать с внешним зондом, который сразу же, после подключения, признаётся системой управления котла. Система подготовлена для присоединения внешнего зонда, определяющего наружную температуру около здания, в котором находится отопительная система.

При присоединении внешнего зонда блок управления и регулирования реагирует на наружную температуру, оценивает и обрабатывает данные, устанавливаемые Пользователем, и в соответствии с этим автоматически регулирует оптимальную температуру отопительной воды. Это означает, что в данном случае в присоединении комнатного термостата нет необходимости.

В случае, если комнатный термостат присоединён, то он будет контролировать деятельность блока управления и регулирования и при достижении установленной температуры остановит нагрев отопительной воды.

УСТАНОВКА ПАРАМЕТРОВ

Если внешний зонд не присоединён,

- **но присоединён комнатный термостат**, то температура отопительной воды устанавливается на максимальную величину,
- **и не присоединён комнатный термостат**, то кнопками регулировки температуры отопительной воды устанавливается температура отопительной воды в диапазоне 30-80°C.

Если внешний зонд присоединён, то кнопками регулировки температуры отопительной воды устанавливаются следующие новые параметры:

- **температура помещения** в диапазоне 10 - 30°C. Через 5 секунд на дисплее появится символ „-“, который останется видимым в течение 1 секунды, а затем появится
- **коэффициент рассеивания**, модифицируемый в диапазоне от 0,5 до 3,5. Коэффициент нужно выбрать и установить. На дисплее между числами не будет изображена десятичная точка, т.е. будет видно - **05- 35**.

ВЫБОР ТЕМПЕРАТУРЫ ОТОПИТЕЛЬНОЙ ВОДЫ

Температура отопительной воды зависит от наружной температуры (температура вне помещения) и выбранных параметров.

Формула, по которой устанавливается температура отопительной воды:

$$t_{w1} = t_i + k_r (t_i + t_e),$$

где:

- t_{w1} - температура отопительной воды
- t_e - температура наружная
- t_i - температура отапливаемого помещения
- k_r - коэффициент рассеивания

Пример 1	Пример 2:	Пример 3:
$t_e = 0^\circ\text{C}$ $t_i = 20^\circ\text{C}$ $k_r = 2,5$ $t_{w1} = 20 + 2,5(20 - 0)$ $t_{w1} = 70^\circ\text{C}$	$t_e = 5^\circ\text{C}$ $t_i = 20^\circ\text{C}$ $k_r = 2,5$ $t_{w1} = 20 + 2,5(20 - 5)$ $t_{w1} = 57^\circ\text{C}$	$t_e = -10^\circ\text{C}$ $t_i = 22^\circ\text{C}$ $k_r = 2,0$ $t_{w1} = 22 + 2[22 - (-10)]$ $t_{w1} = 86^\circ\text{C}$

Если получится так, что вычисленная температура воды будет больше, чем верхняя граница диапазона температуры отопительной воды (80°C), то котёл автоматически будет поддерживать температуру на данной величине.

ВЫБОР КОЭФФИЦИЕНТА РАССЕИВАНИЯ

Коэффициент рассеивания модифицируется в диапазоне от **0,5** - для хорошо изолированных зданий, до **3,5** - для зданий, которые излучают тепло в окружающее пространство (плохо изолированные здания).

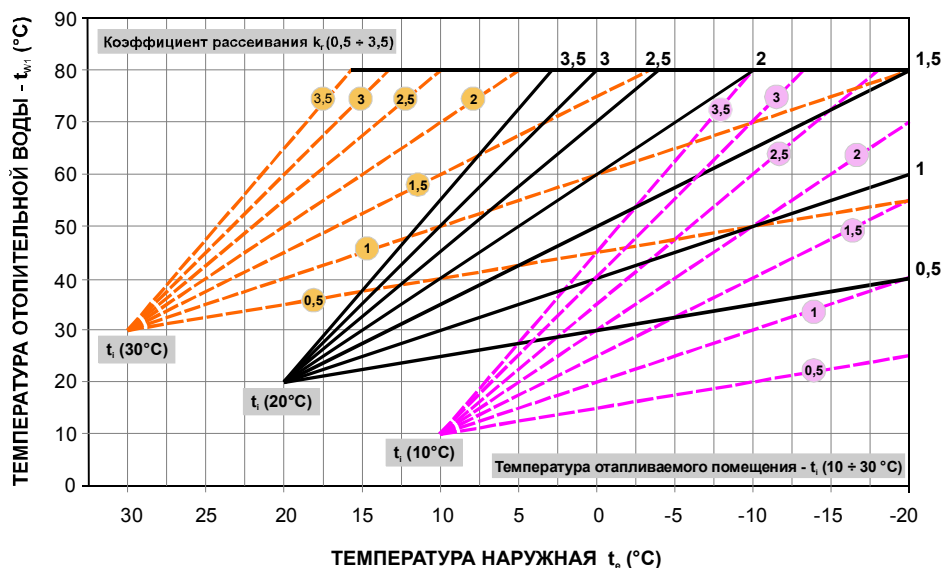
В соответствии со следующими таблицей и графиком можно простым способом определить оптимальную отопительную кривую для данного объекта.

При первой установке рекомендуем выбрать:

- **температуру отапливаемого помещения $t_i = 20^\circ\text{C}$** (см. раздел „Установка параметров“).
- При изменении данной температуры отопительная кривая поднимается вверх или опускается вниз.
- **коэффициент рассеивания k_r** - в соответствии с таблицей в зависимости от известных данных, касающихся отапливаемого объекта. От коэффициента рассеивания зависит уклон кривой.

Правила выбора отопительной кривой для данного объекта:

1. При правильно выбранном коэффициенте рассеивания k_r (уклон кривой) в целом диапазоне наружной температуры t_e будет неизменно обеспечен температурный комфорт (без колебания t_i) и сохранён режим работы всей отопительной системы – частота циклов котла или комнатного термостата. Если при работе котла в режиме нагрева отопительной воды происходит продление цикла, вызванное отключением комнатного термостата, и увеличатся колебания температуры отапливаемого помещения t_i , то необходимо откорректировать коэффициент рассеивания k_r , выбрав более низкую или более высокую величину.
2. При достижении оптимальной регулировки режима, в соответствии с пунктом 1, можно корректировкой температуры помещения t_i изменять температурный комфорт помещений (отопительная кривая поднимается вверх или опускается вниз). Для ощущения хорошего температурного комфорта сумма температуры поверхности внутренней стены и температуры воздуха в помещении должна составлять 38°C .



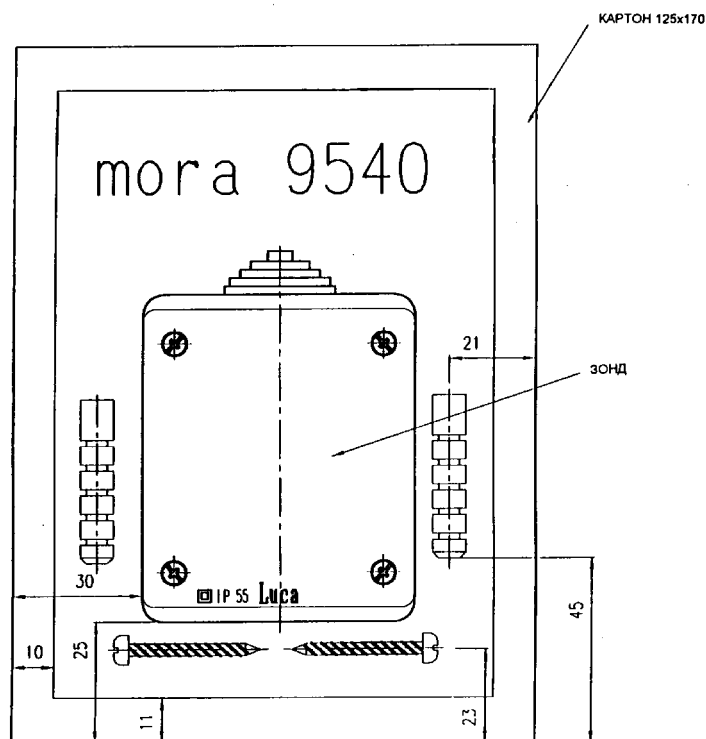
Коэффициент рассеивания	Потери тепла (Вт/м ³)	Тепловое сопротивление стен R (м ² .К/Вт)	Соответствующая толщина стены (см)			
			Кирпич полнотелый	Кирпич поперечно-дырчатый	Бетон	Итонг (Небел) (газо-силикат)
0,5	<15	>2,9	>250	>180	>377	>50
0,6 – 1,0	15 – 20	2,9 – 2,2	250 - 190	180 - 136	377 - 290	50 - 38
1,1 – 1,5	21 – 25	2,2 – 1,7	190 - 146	136 – 105	290 – 220	38 - 29
1,6 – 2,0	26 – 30	1,7 – 1,5	146 – 129	105 – 93	220 – 190	29 - 26
2,1 – 2,5	31 – 35	1,5 – 1,2	129 – 100	93 – 75	190 – 160	26 - 21
2,6 – 3,0	36 – 40	1,2 – 1,05	100 – 90	75 – 65	160 – 140	21 - 18
3,1 – 3,4	41 – 45	1,05 – 0,95	90 – 80	65 – 59	140 – 120	18 - 16
3,5	>45	<0,95	<80	<59	<120	<16
Коррекция толщины стены при использовании различных изоляционных материалов (см)						
полистирол (Orsil) 3 см			+ 50	+ 37	+ 77	+ 10
полистирол (Orsil) 5 см			+ 85	+ 60	+ 127	+ 17
полистирол (Orsil) 7 см			+ 118	+ 85	+ 178	+ 23
штукатурка известковоцементная			+ 2	+ 1,3	+ 2,6	+ 0,5
штукатурка перлитовая			+ 13	+ 9	+ 20	+ 2,5

УСТАНОВКА ВНЕШНЕГО ЗОНДА

Внешний зонд уложен в пластмассовую коробку, которая крепится на наружную стену с северной или северо-западной стороны отапливаемого объекта так, чтобы на него не попадало солнце и чтобы не влияла утечка тепла из данного объекта.

Соединение внешнего зонда с котлом рекомендуем выполнить кабелем CYLY 2x0,35 (кабель не входит в комплект поставки). Длина кабеля не ограничена.

Отклонить панель котла и кабель присоединить к клеммам с надписью „svorky ekvitermnn sondy“, которые находятся вне коробки электросоединений.



3. МОНТАЖ И ПРИСОЕДИНЕНИЕ КОТЛА

Данная часть „Руководства ...“ предназначена для проектантов и специалистов уполномоченной сервисной организации, имеющей разрешение (лицензию) соответствующих служб Государственного надзора, проводящих монтаж, ввод в эксплуатацию, регулировку и ремонт отопительных систем с газовыми котлами 5106, 5107, 5108, 5109, 5110, 5111, 5112, 5113, 5114, 5115, 5116, 5117.

Газовый котёл устанавливается в соответствии с проектами на отопительную систему и на газоснабжение жилого дома, коммунально-бытовых объектов, производственных зданий и т.д.

При выполнении проекта на отопительную систему с применением газового котла необходимо руководствоваться нормами и правилами, действующими в стране Покупателя.

Если отопительная система соответствует всем требованиям по эксплуатации, безопасности и функциональности, то ввод котла в эксплуатацию может быть осуществлён после предоставления в соответствующую газоснабжающую организацию следующих документов:

- проекта на газоснабжение объекта,
- акта о готовности системы газоснабжения,
- актов о пригодности дымовых и вентиляционных каналов.

3.1. ОПИСАНИЕ ГЛАВНЫХ УЗЛОВ КОТЛА

3.1.1. ОТОПИТЕЛЬНАЯ СИСТЕМА

Высокоэффективная работа проточных газовых котлов MORA-TOP достигается в соединении с малообъёмными напорными системами, которые способны быстро реагировать на изменения в необходимости подачи тепла, а тем самым обеспечиваются условия оптимального комфорта в отапливаемых помещениях.

СИСТЕМЫ ЗАКРЫТЫЕ

Своим конструктивным устройством котлы MORA-TOP больше всего подходят для закрытых систем, в которых могут быть использованы их преимущества, необходимые для высокоэффективной работы.

Для таких систем котёл оснащён:

- циркуляционным насосом,
- напорным расширительным сосудом с мембраной,
- манометром, определяющим давление воды в отопительной системе,
- термометром, являющимся элементом панели управления и определяющим температуру воды в отопительной системе или температуру хозяйственной воды.

СИСТЕМЫ ОТКРЫТЫЕ

При применении котла для открытых систем нет необходимости в его специальной подготовке. Давление азотного наполнителя в напорном расширительном сосуде останется без изменения.

Функции напорного расширительного сосуда берёт на себя открытый расширительный сосуд, располагаемый, как правило, над самой высокой точкой системы.

С учётом расположения циркуляционного насоса в котле положение открытого расширительного сосуда должно быть выбрано так, чтобы при включении насоса не произошёл, во-первых, выплеск воды из сосуда, во-вторых, чтобы не возникло разрежение, которое может привести к появлению воздуха в системе.

Исходя из этого, необходимо открытый расширительный сосуд устанавливать на высоте минимально 3 метра над самой высокой точкой системы.

Такое условие не всегда можно выполнить в некоторых домах. В таких случаях, более целесообразно перейти или на закрытую отопительную систему, или открытый расширительный сосуд присоединить к засасывающей части насоса (вход в котёл).

3.1.2. РАСШИРИТЕЛЬНЫЙ СОСУД

Расширительный сосуд имеет следующие параметры:

полный объём 8,0 дм³ (котлы 18 кВт, 23 кВт)
давление азотного наполнителя 75 кПа (котлы 18 кВт, 23 кВт и 32 кВт)

Объём расширительного сосуда для соответствующей отопительной системы выражается следующей формулой:

$$O = \frac{G \Delta v}{1 - \frac{P_1}{100 \cdot A}}$$

Где:

O - объём расширительного сосуда (дм³)

Δv - увеличение объёма воды при нагреве от температуры $t_0=10^\circ\text{C}$ до температуры t_p (дм³ .К.кг⁻¹.К⁻¹)

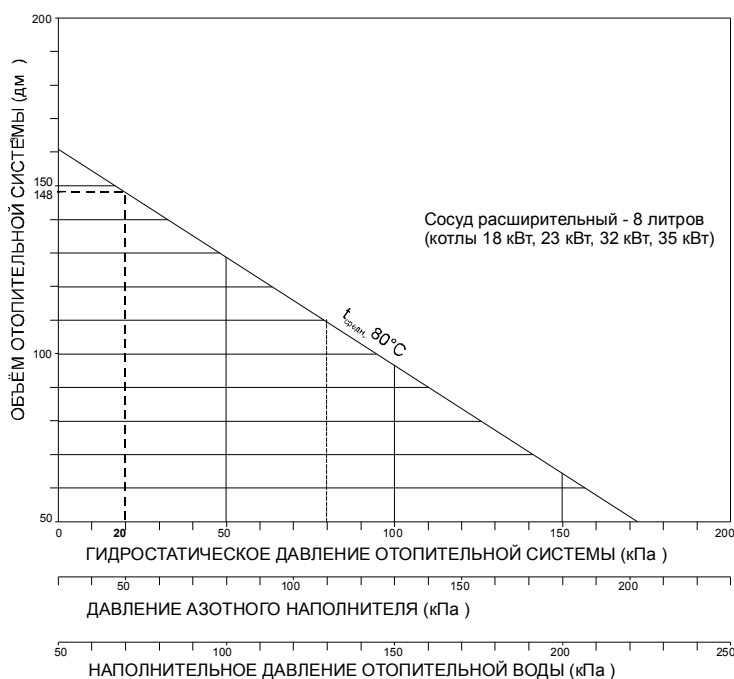
G - масса воды в отопительной системе (кг)

P_1 - максимальное гидростатическое давление в отопительной системе в месте присоединения расширительного сосуда (бар), (абсолютная величина)

A - давление, на которое установлен предохранительный вентиль, максимально A=3,5 бар (абсолютная величина)

Данные диаграммы изображают возможность применения расширительного сосуда в котле для максимально возможного объёма воды отопительной системы в зависимости от гидростатического давления и других соответствующих данных давления системы.

Если же действительный объём отопительной системы больше, чем показано на диаграмме, то к такой системе необходимо присоединить ещё один расширительный сосуд, соответствующий по объёму.



Из диаграммы следует, что размер расширительного сосуда, встроенного в котёл, достаточен для максимального объёма воды отопительной системы 148 дм³ при минимальном гидростатическом давлении 20 кПа.

ПРИМЕР:

Для гидростатического давления 80 кПа (8 м водяного столба) установленный в котле расширительный сосуд будет соответствовать только для отопительной системы с максимальным объёмом воды 110 дм³ (на диаграмме обозначено штриховой линией).

ВНИМАНИЕ!

Приготовить азотный наполнитель для расширительного сосуда могут только специалисты уполномоченной сервисной организации!

В обязанности Пользователя входит обеспечение проведения уполномоченной сервисной организацией один раз в год

эксплуатационной ревизии котла и, не позднее, чем через 9 лет, проверки давления расширительного сосуда, а также, в случае необходимости, и добавочного расширительного сосуда.

МИНИМАЛЬНОЕ ДАВЛЕНИЕ ОТОПИТЕЛЬНОЙ ВОДЫ

Предписанное минимальное давление должно быть обозначено на манометре (см. раздел 3.1.3) специалистом, вводящим систему в работу.

Давление отопительной воды не должно опускаться ниже обозначенной границы.

Время от времени давление необходимо контролировать и, в случае необходимости, оно должно быть повышено до соответствующего уровня.

НАПОЛНИТЕЛЬНОЕ ДАВЛЕНИЕ ОТОПИТЕЛЬНОЙ ВОДЫ

Наполнительное давление должно выдерживаться при первом наполнении отопительной системы или в случае добавления при падении минимального давления отопительной воды.

Наполнительное давление на 20 кПа больше установленного минимального давления по той причине, что температура отопительной воды при наполнении или при добавлении может быть уже 20°C (вода с такой температурой уже частично расширена).

3.1.3. ОБОЗНАЧЕНИЕ РАБОЧЕГО ПОЛЯ НА МАНОМЕТРЕ

На манометре, расположенном на панели котла, необходимо обозначить границы рабочего поля, в пределах которых может давление колебаться.

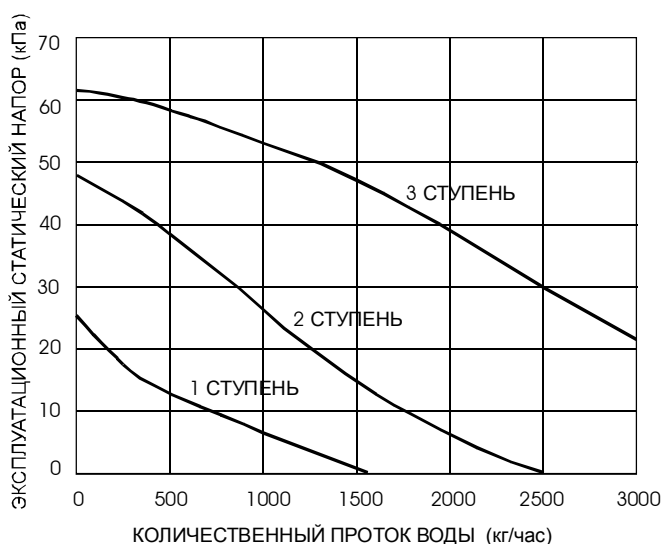
Обозначить границы максимального и минимального давления должен специалист уполномоченной сервисной организации, вводящей котёл в эксплуатацию.

Граница максимального давления – максимальное давление отопительной воды в момент достижения максимальной температуры отопительной воды.

3.1.4. ЦИРКУЛЯЦИОННЫЙ НАСОС

- Котёл снабжён трёхступенчатым циркуляционным насосом, регулировка которого производится переключателем, установленным на насосе. При эксплуатации котла наиболее применима третья ступень, которая устанавливается заводом-изготовителем.
- Работа насоса зависит от комнатного термостата или от электронного датчика температуры (при отоплении), или от напорного выключателя воды (при нагреве хозяйственной воды).
- Котёл снабжён функцией охраны насоса, которая предотвращает его „заклинивание“ в период длительной остановки котла. Эта функция автоматическая (котёл должен быть присоединён к электрической сети) и будет происходить кратковременный пробег циркуляционного насоса, если от его последнего отключения прошло 24 часа.
- Котёл снабжён автоматической функцией охраны от замерзания. Как только температура воды в отопительной системе снизится до +5°C, котёл автоматически включится и будет работать на минимальной мощности до тех пор, пока температура воды не достигнет +19°C.
- Установленный пробег насоса, как в процессе отопления, так и при нагреве хозяйственной воды, позволяет отвести тепло, накопленное в камере сгорания, в момент отключения котла, благодаря чему устранится температурный „пик“, снизится образование водного камня и продлится срок службы теплообменника.

РАБОЧАЯ ХАРАКТЕРИСТИКА НАСОСА

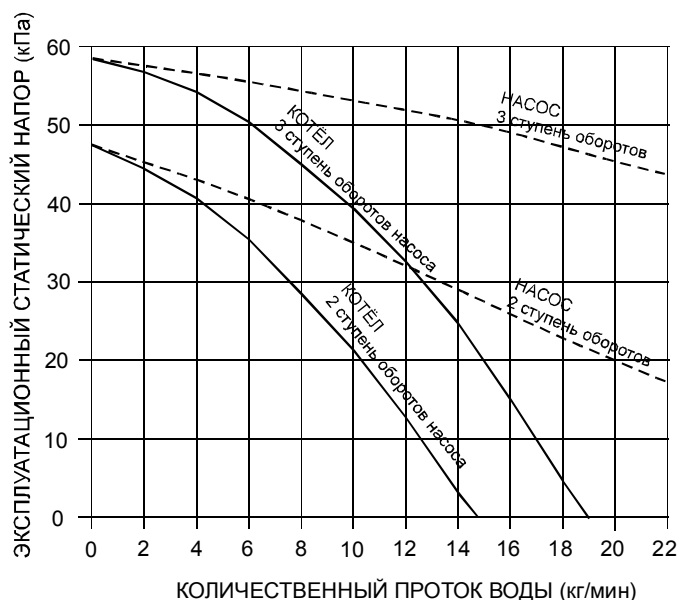


ЭЛЕКТРИЧЕСКИЕ ДАННЫЕ: 230 В, 50 Гц

Ступень	P_1 (Вт)	I (А)	n (об/мин)	C
1	45	0,21	700	2,5 мФ 400 В
2	75	0,34	1050	
3	110	0,51	1750	

Где, P_1 - мощность насоса
 n - обороты насоса
 I - электрический ток
 C - ёмкость конденсатора

РАБОЧАЯ ХАРАКТЕРИСТИКА КОТЛА



3.2. МОНТАЖ КОТЛА НА СТЕНУ ИЗ НЕГОРЮЧЕГО МАТЕРИАЛА

Котёл рассчитан для крепления на стену, изготовленную из негорючего материала.

Монтаж котла может выполнять только уполномоченная сервисная организация, имеющая разрешение (лицензию) на проведение этих работ.

Котёл – прибор, работающий на газообразном топливе. Его размещение и монтаж должны отвечать требованиям норм и правил, действующих в стране Покупателя.

- Котёл может быть установлен в ванных комнатах, умывальниках и душевых, но рекомендуем над ванной котёл устанавливать на расстоянии, приблизительно, 200 мм от стенок ванны.
- **Недопустим монтаж котла вне помещений!**
- Для выполнения правил пожарной безопасности необходимо соблюдать безопасное расстояние между котлом и горючими материалами:
 - 100 мм – от передней стены котла,
 - 50 мм – в остальных направлениях.
- С целью доступного подхода к функциональным частям котла при обслуживании, ремонте или уходе рекомендуем соблюдать следующие размеры:
 - 500 мм – от передней стены котла,
 - 500 мм – сверху (размер минимально 200 мм необходимо сохранить для возможности снятия кожуха котла),
 - 300 мм – снизу.
- Особых требований к полу или покрытиям нет.
- Котёл крепится к стене двумя винтами или навешивается на скобы двумя отверстиями, расположенными на раме корпуса котла на расстоянии 280 мм друг от друга.
- Разместить котёл на стене рекомендуем таким образом, чтобы можно было без проблем наблюдать в смотровое окошко кожуха розжиг котла. Окошко должно быть расположено на расстоянии, примерно, 1500 мм от пола.
- Важным обстоятельством при размещении котла является высота помещения.
- Необходимо обратить внимание на то, чтобы вертикальный размер от конца верхней заслонки выпрямителя тяги до середины дымохода в стене был не менее 500 мм

3.3. ПРИСОЕДИНЕНИЕ КОТЛОВ 5106, 5107, 5110, 5111, 5114, 5115 К ДЫМОХОДУ

Рассмотрение вопроса по установке дымохода (или ревизии существующего) и выдача разрешения на его эксплуатацию выполняется соответствующей организацией с условием соблюдения всех норм и правил, действующих в стране Покупателя.

- Дымоход должен быть герметичным и стойким к воздействию продуктов сгорания. Под стойкостью к воздействию продуктов сгорания подразумевается стойкость при тепловой нагрузке и стойкость к воздействию конденсата продуктов сгорания.
- Тяга дымохода должна быть в пределах 5÷100 Па.
- Продукты сгорания у котлов 18 кВт и 23 кВт отводятся трубой $\phi 130$ мм, изготовленной из материала, стойкого к их воздействию. Насадка выполняется во внутрь трубы, т.е. против движения продуктов сгорания.
- Продукты сгорания у котлов 32 кВт отводятся трубой $\phi 150$ мм, изготовленной из материала, стойкого к их воздействию. Насадка выполняется во внутрь трубы, т.е. против движения продуктов сгорания.
- В случае замены существующего прибора (ряд 668, 669, 670, 671, 673, 674, 5101, 5100) котлом такой же мощности – 5106, 5107, можно для присоединения к первоначально смонтированной трубе отвода продуктов сгорания $\phi 110$ мм использовать редуктор, который нужно установить в горловину трубы $\phi 130$ мм.
- В случае замены существующего прибора (ряд 668, 669, 670, 671, 673, 674, 5101, 5100) котлом большей мощности – 5110, 5111, нужно перед проведением монтажа потребовать от соответствующей организации представить расчёт дымохода.

Выполненный расчёт показал, что:

- 1) Сечение канала дымохода может быть сохранено ($\phi 110$ мм) и можно использовать редуктор, вкладываемый в горловину труб $\phi 130$ мм. Для котлов 5110, 5111 присоединение к дымоходу выполняется без проведения строительных переделок.
 - 2) Ввиду малоэффективной высоты дымохода должно быть увеличено как сечение канала дымохода (и жерла), так и сечение дымохода – новое прокладывание.
- Новый котёл можно установить вместо котла старого типа (ряд 668, 669, 670, 671, 673, 674, 5100, 5101, 5102 и 5103) с помощью комплекта присоединительных элементов 9520 (для комбинированных котлов), 9521 (для стандартных котлов). Трубки изготовлены из нержавеющей стали и их можно при монтаже установить на панель соединений.

ПРИМЕЧАНИЕ. Комплекты присоединительных элементов MORA-TOP 9520 и MORA-TOP 9521 поставляются по специальному заказу.

3.4. СОЕДИНЕНИЕ КОТЛОВ 5108, 5109, 5112, 5113, 5116, 5117 С ТРУБОЙ ОТВОДА ПРОДУКТОВ СГОРАНИЯ

Соединение котла с трубой отвода продуктов сгорания должно выполняться уполномоченной сервисной организацией с условием соблюдения всех норм и правил, действующих в стране Покупателя.

- Данные котлы исполнения “турбо” имеют закрытую камеру сгорания, всасывают воздух для сжигания топлива извне. При монтаже данных котлов нет каких-либо ограничений в отношении вентиляции помещения.
- Новый котёл можно установить вместо котла старого типа (668, 669, 670, 671, 673, 674, 5100, 5101, 5102 и 5103) с помощью комплекта присоединительных элементов MORA-TOP 9520 (для комбинированных котлов) и MORA-TOP 9521 (для стандартных котлов). Трубки, входящие в комплект данных присоединительных элементов, изготовлены из нержавеющей стали и их можно при монтаже установить на панель соединений.
- Котёл снабжён вентилятором. Исполнение отвода продуктов сгорания и подвода воздуха может быть сдвоенным (коаксиальным) или двухтрубным (раздельно подвод воздуха и отвод продуктов сгорания).

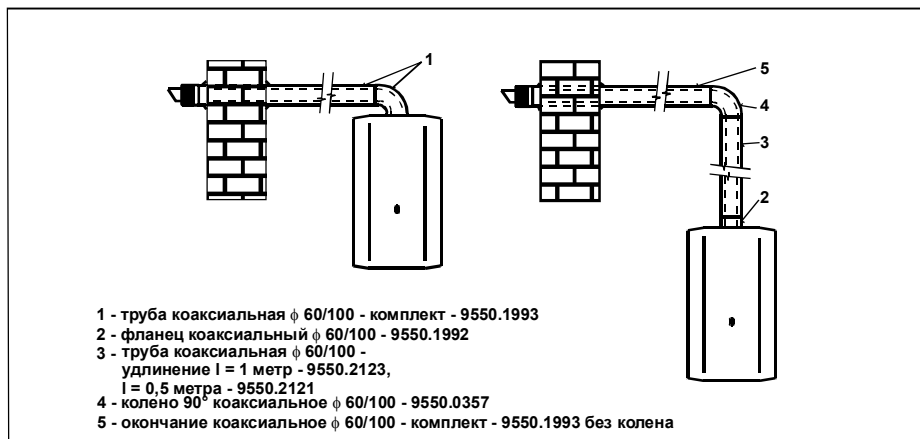
ПРИМЕЧАНИЕ. Комплекты присоединительных элементов MORA-TOP 9520 и MORA-TOP 9521 и отдельные для монтажа отвода продуктов сгорания, указанные под рисунками разделов 3.6.1 и 3.6.2, поставляются заводом-изготовителем по специальному заказу.

3.4.1. КОАКСИАЛЬНОЕ ИСПОЛНЕНИЕ ОТВОДА ПРОДУКТОВ СГОРАНИЯ

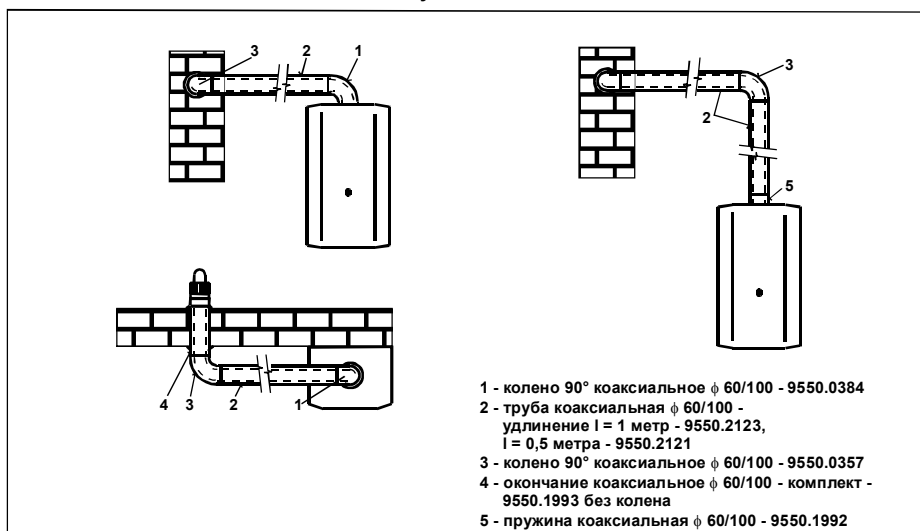
Отвод продуктов сгорания может иметь горизонтальное или вертикальное исполнение.

- Максимальная длина - 3 метра
- Минимальная длина - 1 метр
- Общие потери давления в трубах не должны превышать 75 Па
- Использование каждого следующего коаксиального 90° колена означает сокращение максимальной длины на 0,5 метра.
- Труба должна иметь уклон 3 % от котла направлением вниз.

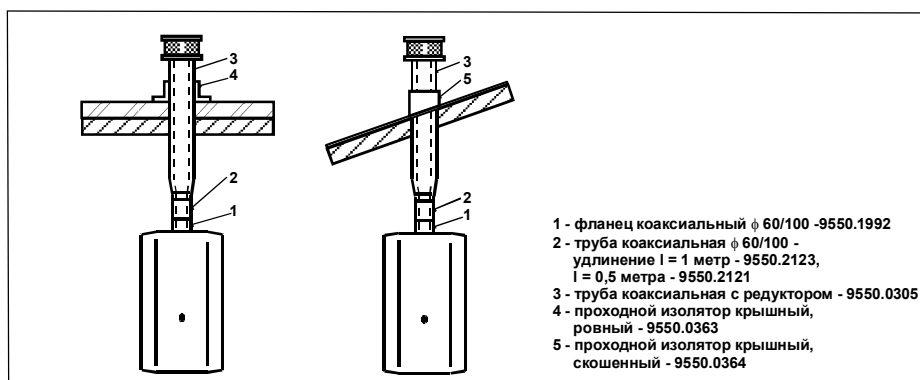
ГОРИЗОНТАЛЬНО - система с одним коленом



ГОРИЗОНТАЛЬНО - система с двумя коленами

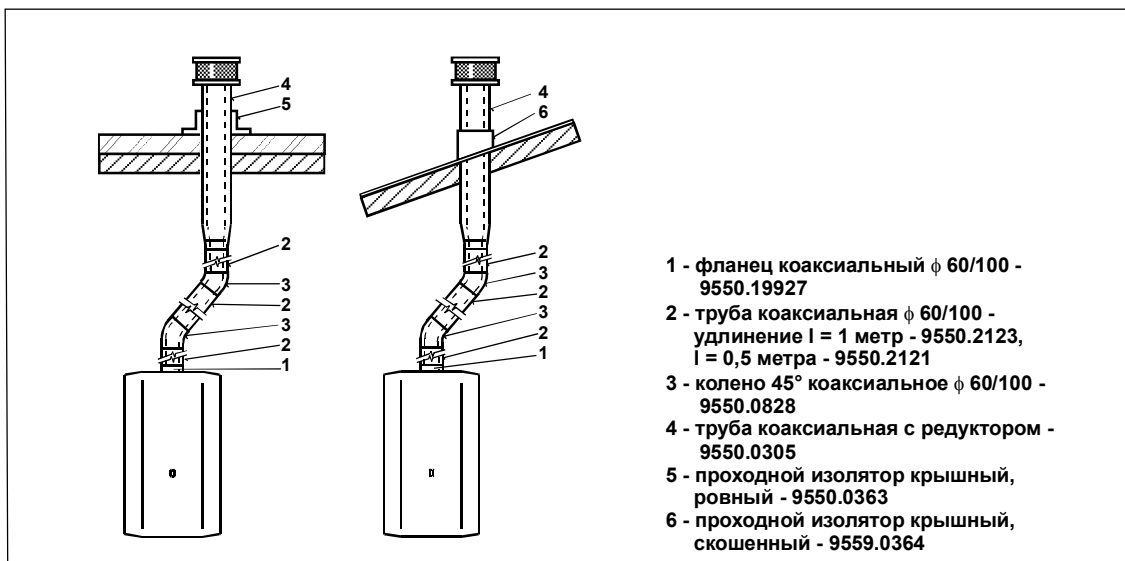


ВЕРТИКАЛЬНО - система без колен



У котлов 5112 и 5113 на выходе вентилятора должна быть установлена заслонка ϕ 45 мм.

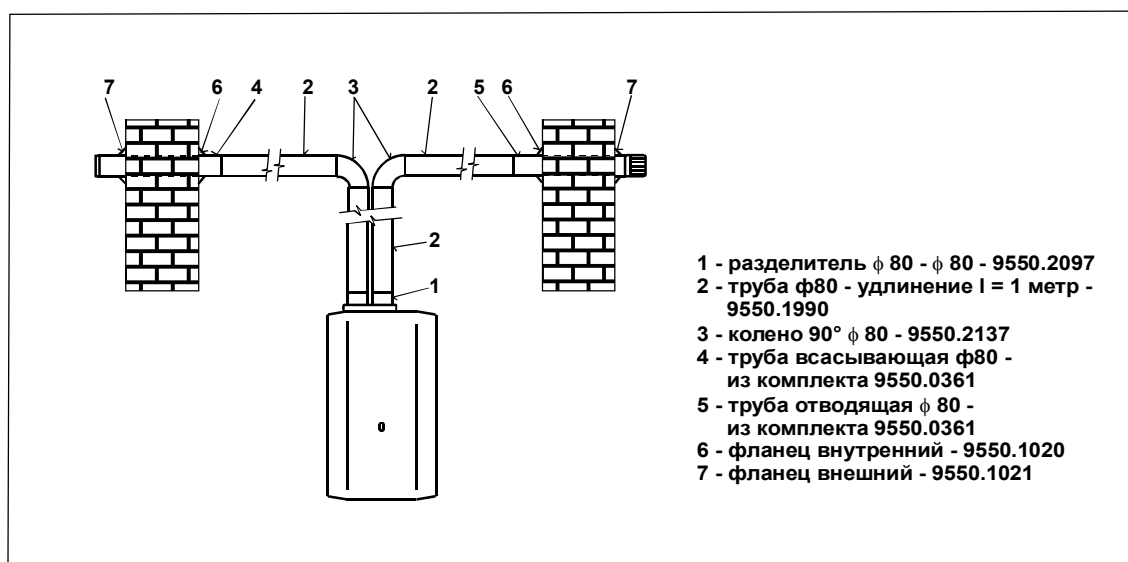
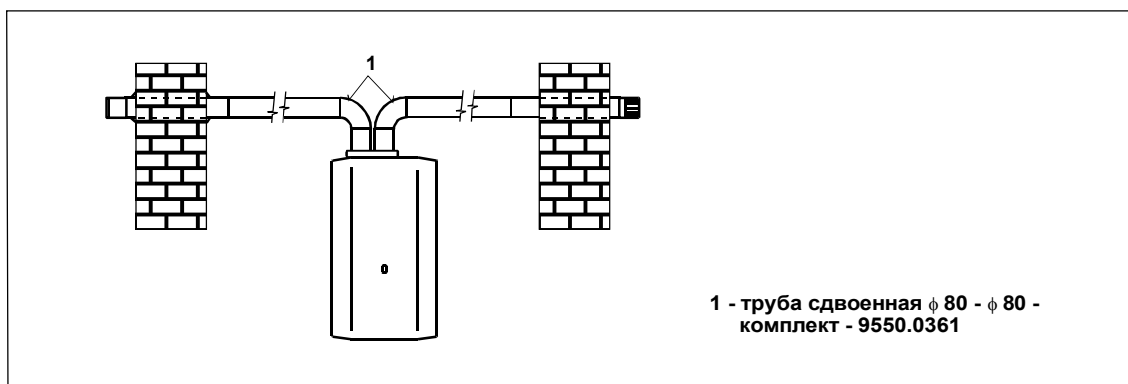
ВЕРТИКАЛЬНО - система с двумя коленами 45°



3.4.2. ДВУХТРУБНОЕ ИСПОЛНЕНИЕ ОТВОДА ПРОДУКТОВ СГОРАНИЯ

При данном исполнении используется разделитель - отвод продуктов сгорания проходит через середину, подсод воздуха - по краям.

Общие потери давления труб не должны превышать 75 Па.



3.5. ПРИСОЕДИНЕНИЕ КОТЛА К ЭЛЕКТРИЧЕСКОЙ СЕТИ

ОСНОВНЫЕ ТРЕБОВАНИЯ

Присоединение котла к электросети должно быть выполнено в соответствии с требованиями норм и правил, действующих в стране Покупателя.

Котёл подключается к электросети 230 В, 50 Гц через розетку гибким подводным кабелем с вилкой, прочно соединённым с котлом. Кабель не должен касаться металлических частей котла. Подводящий кабель имеет подготовленные концы жил для присоединения к клеммнику котла. При замене кабеля нужно применять соответствующий данному из „Каталога запасных частей“.

Выполнить заземление котла!

ОСОБЫЕ ТРЕБОВАНИЯ ПРИ УСТАНОВКЕ КОТЛА В ВАННОЙ КОМНАТЕ

Если котёл расположен в ванной комнате или в умывальнике необходимо клемму заземления котла соединить с общей линией заземления металлических предметов.

3.6. КОМНАТНЫЙ ТЕРМОСТАТ

РОЛЬ КОМНАТНОГО ТЕРМОСТАТА

Комнатный термостат – устройство, дающее команду котлу о необходимости отапливания помещения, в котором он (термостат) установлен. Термостатом можно установить такую температуру, какую Пользователь хочет иметь в помещении. Термостат, сравнивая её с существующей температурой помещения, будет включать или выключать котёл. Уровень функций и эффективность комнатного термостата для осуществления температурного комфорта зависят от его типа и размещения.

Если комнатный термостат не используется, то температуру отопительной воды можно установить непосредственно на котле (см. раздел 2.2). Но такое решение менее приемлемо, так как может быть причиной значительных потерь тепла из-за переотапливания помещения (десятки процентов тепловой энергии, т.е. количество потребляемого газа).

ТИП КОМНАТНОГО ТЕРМОСТАТА

Рынок предлагает целый ряд комнатных термостатов – от самых простых – только установка желаемой температуры помещения, до часовых программаторов, позволяющих установить шесть дневных режимов температуры (например, пониженная температура ночью, повышенная – утром).

Комнатные термостаты различны и по конструкции, которая может быть основана или на капиллярной системе, или на электронике. Электронная конструкция, как правило, более чувствительна при снятии показаний температуры в помещении.

УСТАНОВКА КОМНАТНОГО ТЕРМОСТАТА

Комнатный термостат нельзя устанавливать вблизи отопительных приборов или на стене, наружная сторона которой находится в неотапливаемом помещении (например, наружная стена здания), на сквозняке или в нишах, изолирующих его от основного помещения.

Наиболее подходящим местом для установки термостата является стена жилой комнаты (например, гостиной). Устанавливать его нужно так, чтобы боковыми стенками он был расположен к дверям, отопительным приборам и окнам, на высоте, приблизительно, 1,5 метра от пола.

ТРЕБОВАНИЯ К КОМНАТНОМУ ТЕРМОСТАТУ

Так как согласно электрической схеме котла комнатный термостат должен подключаться на низкое напряжение, то поэтому и тип термостата должен быть выбран в соответствии с этим условием. Комнатный термостат присоединяется проводом с двойной изоляцией (например, SYLY 2x0,5), а в месте присоединения провода к клеммнику котла изоляцию нужно снять максимально на 15 мм.

3.7. ОБОГРЕВ ПОЛА

Котёл может быть использован для обогрева пола. Подготовку котла должна выполнить уполномоченная сервисная организация, вводящая котёл в эксплуатацию.

Температура отопительной воды устанавливается в диапазоне 20 - 40 °С.

В схему подключения комнатного термостата должен быть установлен (последовательно) аварийный термостат на 50 °С (не входит в комплект поставки). В случае, если комнатный термостат не устанавливается, то данный аварийный термостат присоединяется к клеммам для комнатного термостата в блоке управления и регулирования (см. схему электроприсоединения).

4. ВВОД В ЭКСПЛУАТАЦИЮ, РЕГУЛИРОВКА

Ввод котла в эксплуатацию и регулировку может выполнить только уполномоченная сервисная организация, имеющая разрешение (лицензию) соответствующих служб Государственного надзора. Запись о введении котла в эксплуатацию должна быть сделана в „Гарантийном талоне“ с обязательным подтверждением подписью и печатью.

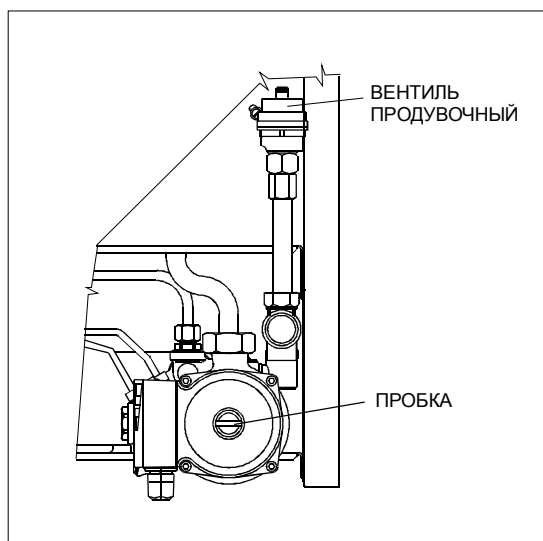
Котёл можно ввести в эксплуатацию при условии, что отопительная система была:

- хорошо промыта,
- обезвоздушена,
- наполнена водой с рекомендуемым давлением.

4.1. ДАВЛЕНИЕ В СИСТЕМЕ

Наполнение отопительной стемы водой с рекомендуемым давлением тесно связано с давлением газового наполнения расширительного сосуда. Уровень давления при наполнении отопительной системы водой указан в разделе 3.1.2. В случае применения открытых напорных систем необходимо проконтролировать правильность наполнения открытого расширительного сосуда.

4.2. ОБЕЗВОЗДУШИВАНИЕ СИСТЕМЫ



Для нормальной работы котла отопительная система должна быть обезвоздушена. Места продувки отопительной системы, как правило, находятся на нагревательных элементах (радиаторах) или на трубопроводе, где возможно скопление воздуха.

Котёл снабжён самопродувочным вентилем, расположенным над насосом, который в период эксплуатации автоматически проводит остаточное обезвоздушивание.

С завода-изготовителя котлы поступают с завинченным продувочным винтом. При введении котла в эксплуатацию винт нужно повернуть на 3-5 оборотов и так оставить.

После окончания проведения обезвоздушивания отопительной системы необходимо выполнить обезвоздушивание самого насоса, вывинтив для этого пробку. После проведения данной операции пробку снова завинтить.

Обезвоздушивание закончено тогда, когда ни из одного из мест, предназначенных для продувки, не будет выходить воздух.

4.3. ВВОД КОТЛА В РАБОТУ

Смотри раздел 2.

4.4. ГАЗОВАЯ АРМАТУРА

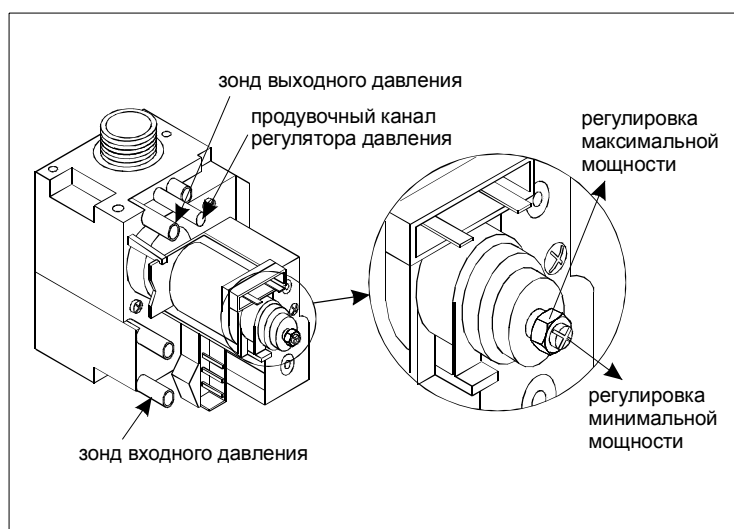
Компактная газовая арматура обеспечена регулированием давления. Выходное давление удерживается на постоянной величине, несмотря на колебания входного давления.

Электрическая модуляторная катушка во взаимодействии с блоком управления и регулирования обеспечивает сохранение установленной температуры как в режиме отопления, так и в режиме нагрева хозяйственной воды изменением мощности горелки. Подвод газа к котлу зависит от величины электрического тока на модуляторной катушке. Движение ядра механически ограничено в обоих направлениях, что увеличивает возможность регулирования на модуляторной катушке максимальной и минимальной мощностей с помощью выходного давления газа.

На заводе-изготовителе котёл отрегулирован в размере выходного давления (мощности котла):

Давление газа под горелкой (мощность)	5106 5107 5108 5109	5110 5111 5112 5113	5114 5115	5116 5117
	природный газ	природный газ	природный газ	природный газ
Минимальное	0,23 кПа (6 кВт)	0,22 кПа (8 кВт)	0,10 кПа (10 кВт)	0,12 кПа (12 кВт)
Максимальное	1,25 кПа (18 кВт)	1,34 кПа (23 кВт)	0,70 кПа (32 кВт)	0,80 кПа (35 кВт)

Между этими величинами давление газа (мощность) модулировано в соответствии с истинными требованиями системы на подачу тепла. Поэтому мощность после установки и перед вводом котла в эксплуатацию уже не регулируется.



Регулировка минимальной и максимальной мощностей проводится только в случае неполадки с последующей заменой модуляторной катушки (при необходимости, замены всей компактной газовой арматуры). Регулировку может выполнять только квалифицированный специалист. Прежде, чем приступить к регулировке, необходимо подождать пока давление стабилизируется, а потом снять пластмассовый защитный кожух. Следите за тем, чтобы после проведения регулировки кожух был установлен. Рекомендуем, чтобы модуляторная катушка была несколько раз введена в работу для обеспечения правильной регулировки.

Регулировка диапазона давления газа на выходе (мощность прибора)

В первую очередь необходимо установить максимальное давление, так как каждое регулирование максимального давления влияет на регулировку минимального давления

Регулировка максимального давления	Регулировка минимального давления
	<ul style="list-style-type: none"> U-манометр присоединён от предыдущего регулирования максимального давления
<ul style="list-style-type: none"> снимите кожух с модуляторной катушки 	<ul style="list-style-type: none"> разомкните цепь присоединения модуляторной катушки (отвинтить винт и вытащить розетку)
<ul style="list-style-type: none"> винт в зонде выходного давления отвинтите до упора 	<ul style="list-style-type: none"> введите прибор в работу и подождите, пока U-манометр зарегистрирует давление на выходе
<ul style="list-style-type: none"> присоедините U-манометр, чтобы измерить давление газа под горелкой, на зонде выходного давления 	<ul style="list-style-type: none"> поверните винт регулировки минимального давления в направлении часовой стрелки для повышения давления, против часовой стрелки – для снижения давления
<ul style="list-style-type: none"> введите прибор в эксплуатацию и подождите, пока U-манометр зарегистрирует давление на выходе 	<ul style="list-style-type: none"> проконтролируйте, горит ли пламя горелки легко и надёжно при данном минимальном давлении
<ul style="list-style-type: none"> поверните винт регулировки максимального давления в направлении часовой стрелки для повышения давления, против часовой стрелки – для снижения давления 	<ul style="list-style-type: none"> наденьте кожух
	<ul style="list-style-type: none"> завинтите винт в зонде входного давления
<p>Если регулировка давления выполнена правильно, то замкните цепь модуляторной катушки.</p> <p>ВНИМАНИЕ! Для обеспечения правильной функции модуляторной катушки необходимо, чтобы пластмассовый кожух был одет на катушку.</p>	

4.5. БЛОК УПРАВЛЕНИЯ И РЕГУЛИРОВАНИЯ

Котёл снабжён интегрированной системой для зажигания и контроля пламени, для терморегуляции котла.

Система состоит из следующих элементов:

- панель,
- модуль для зажигания и контроля пламени (установлен непосредственно на панель),
- панель управления, на которой расположены кнопки управления и дисплей,
- запальный трансформатор.

4.5.1. ФУНКЦИИ РЕГУЛИРОВОЧНОЙ СИСТЕМЫ

- Зажигание и контроль пламени ионизационным электродом с отдельным запальным трансформатором,
- контроль деятельности отдельных элементов котла (насос, 3-х ходовой управляемый вентиль, аварийный термостат, ...),
- управление, регулировка и сигнализация на самостоятельном модуле – панели управления,
- контроль деятельности терморегуляции с помощью микропроцессора,
- различная регулировка оптимальной температуры отопительной и хозяйственной воды,
- возможность установки максимальной мощности котла в соответствии с температурой в отапливаемом помещении,
- приоритетность нагрева хозяйственной воды,
- зажигание котла на низкой мощности,
- функции кратковременного и установленного пробега насоса,
- прерывание работы котла в случае неисправности температурных датчиков или их соединений,
- функция охраны от замерзания,
- возможность использования для обогрева пола,
- диагностические функции:
 - сигнализация о температурных требованиях,
 - блокировка котла,
 - размыкание цепи температурных датчиков,
 - недостаток воды в отопительной системе,
 - засорение дымохода.

4.5.2. УПРАВЛЕНИЕ РАБОТОЙ КОТЛА

Управление работой котла выполняется:

- **КОМНАТНЫМ ТЕРМОСТАТОМ** (если установлен комнатный термостат - см. раздел 1.6.1),
Котёл начнёт работать при получении сигнала с комнатного термостата. Так как комнатный термостат должен подключаться на напряжение 24 В, то поэтому и тип термостата должен быть выбран в соответствии с этим условием. Присоединение комнатного термостата выполнить двужильным кабелем (например, CYLY 2x0,5).
- **БЛОКОМ УПРАВЛЕНИЯ И РЕГУЛИРОВАНИЯ** (если комнатный термостат не установлен-см.раздел 1.6.1).
Температура отопительной воды, устанавливаемая Пользователем, удерживается на данной величине блоком управления и регулирования.
- **ВНЕШНИМ ЗОНДОМ** (если установлен внешний зонд - см. раздел 2.6).
Система подготовлена для присоединения внешнего зонда, определяющего наружную температуру около здания, в котором находится отопительная система.
Присоединение внешнего зонда на блок управления и регулирования автоматически зарегистрировано микропроцессором.
При требовании на повышение температуры в помещении, не регулируется непосредственно температура отопительной воды, а блок управления и регулирования оценивает данное требование по отношению к к наружной температуре, и в соответствии с этим регулирует мощность котла.

4.5.3. УСТАНОВКА ФУНКЦИЙ КОТЛА







В процессе подключения котла можно при необходимости установить некоторые функции системы – максимальную отопительную мощность, мощность при зажигании, температурный диапазон хозяйственной воды. Данные величины можно установить непосредственно кнопками управления с помощью перемычек.

Обозначение перемычки	Положение 0/1	Характеристика функции
J16	Положение 0	Кнопки управления работают как кнопки управления для Пользователя (на панели управления)
	Положение 1	Кнопками управления можно установить параметры мощности котла в соответствии с требованиями
J17	Положение 0	Между отдельными стартами котла будет выдержка минимально 2,5 минуты
	Положение 1	Возврат выдержки времени (диапазон регулировки температуры отопительной воды 30 – 80°C)
J18	Положение 0	Котёл работает с системой классических радиаторов
	Положение 1	Котёл работает с системой обогрева пола (20 – 40°C)
J19	Положение 0	Применяется для комбинированных котлов, диапазон регулировки температуры хозяйственной воды 30 – 60°C
	Положение 1	Применяется для стандартных котлов с присоединением накопительного нагревателя воды. Котёл нагревает хозяйственную воду отопительной водой с температурой 80°C

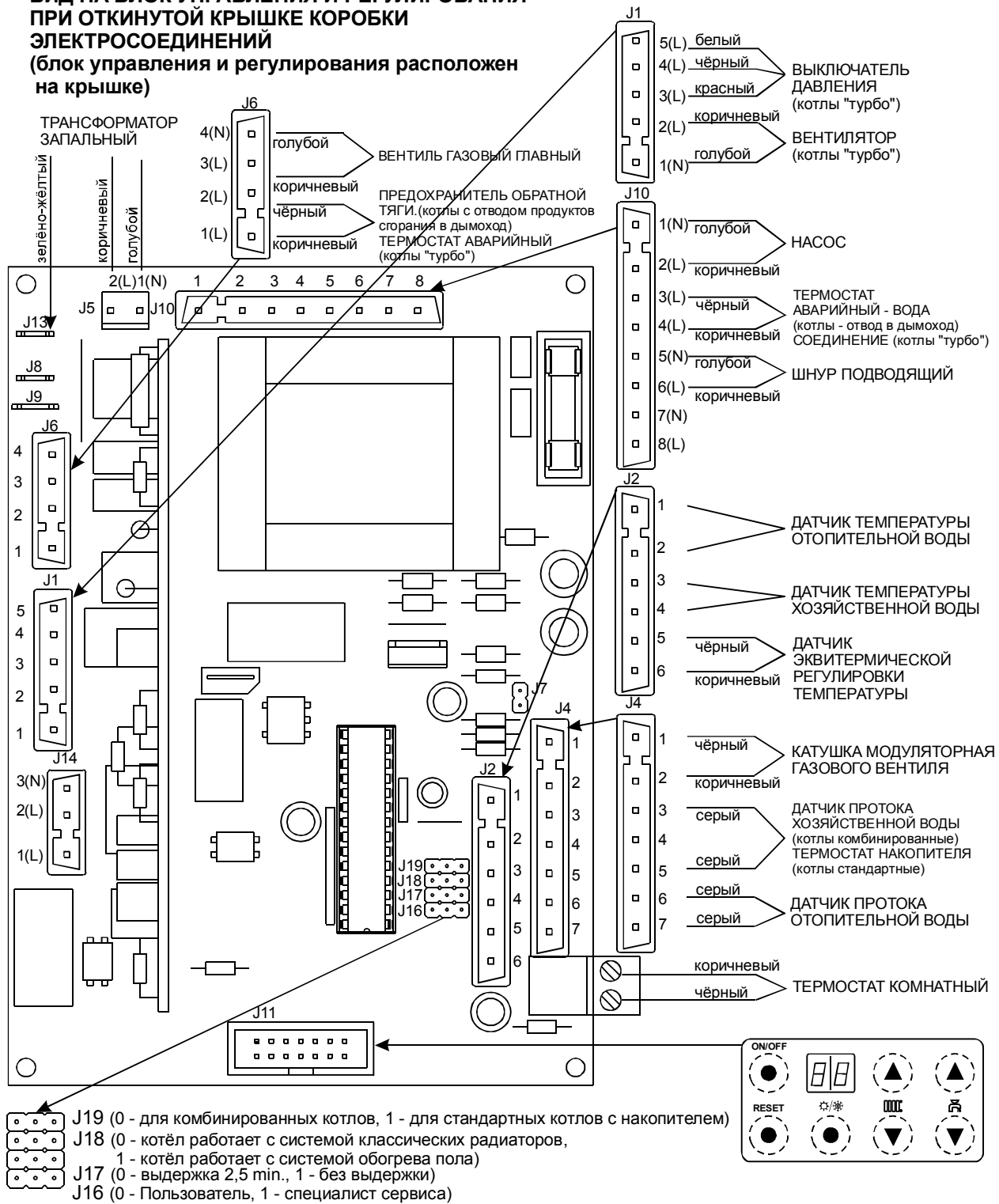
4.5.4. РЕГУЛИРОВКА БЛОКА УПРАВЛЕНИЯ И РЕГУЛИРОВАНИЯ

Блок управления и регулирования заводом-изготовителем отрегулирован на оптимальные параметры. Если возникнет необходимость заменить блок, необходимо параметры снова отрегулировать.

Если перемычка J16 находится в положении 1, то в распоряжении специалиста следующие функции:

Кнопка	Описание функций
ON/OFF	ВКЛЮЧЕНО/ВЫКЛЮЧЕНО – так же, как для Пользователя
RESET	Кнопка размыкания - так же, как для Пользователя
  	<p>ОТОПИТЕЛЬНАЯ МОЩНОСТЬ – регулировка</p> <p>При первом нажатии на кнопку на дисплее появится величина установленной максимальной отопительной мощности, указанная в процентах (заводом-изготовителем мощность установлена на 99%)</p>
  	<p>НАЧАЛЬНАЯ МОЩНОСТЬ - SOFT START</p> <p>При первом нажатии на кнопку на дисплее появится величина начальной мощности, указанная в процентах. Если на кнопку нажать и придержать, то можно данную мощность установить так, как требуется (заводом-изготовителем начальная мощность установлена на 25% от максимальной мощности).</p> <p>У стандартных котлов начальную мощность можно установить через отверстия в панели.</p>

**ВИД НА БЛОК УПРАВЛЕНИЯ И РЕГУЛИРОВАНИЯ
ПРИ ОТКИНУТОЙ КРЫШКЕ КОРОБКИ
ЭЛЕКТРОСОЕДИНЕНИЙ**
(блок управления и регулирования расположен
на крышке)



ВНИМАНИЕ! Если блок управления и регулирования расположен непосредственно в коробке электросоединений, то данная схема блока будет повернута на 180°.

5. УХОД И ТЕХНИЧЕСКОЕ ОБСЛУЖИВАНИЕ

Своевременное техническое обслуживание котла, выполняемое на профессиональном уровне, сохранит его в хорошем рабочем состоянии и продлит срок службы.

Рекомендуем, минимально один раз в год, перед началом отопительного сезона, проводить квалифицированный уход и периодический контроль функций котла.

5.1. ДЕМОНТАЖ КОЖУХА КОТЛА

Кожух котла можно демонтировать, если поднять его вверх, приблизительно, на 15 см и снять, потянув на себя.

5.2. КОРОБКА ЭЛЕКТРОСОЕДИНЕНИЙ

5.2.1. ОТКРЫВАНИЕ КОРОБКИ ЭЛЕКТРОСОЕДИНЕНИЙ

- ✓ вытянуть подводящий провод из розетки,
- ✓ приподнять и наклонить панель управления котла на себя,
- ✓ ослабить 4 винта и приподнять крышку коробки.

5.2.2. ЗАМЕНА БЛОКА УПРАВЛЕНИЯ И РЕГУЛИРОВАНИЯ

Замену блока управления и регулирования, если он не функционирует, можно выполнить только после тщательной проверки функций элементов, которые имеют функциональную связь с данным блоком.

Тщательной проверке должны подвергнуться следующие элементы:

- провода к датчикам температуры
- датчики температуры
- линии электросоединений
- насос
- панель управления
- запальный трансформатор
- датчики протока отопительной и хозяйственной воды
- главный газовый вентиль
- модуляторная катушка
- главный выключатель
- шнур подводящий
- предохранитель (4 А)

Только в том случае, если все перечисленные элементы окажутся совершенно исправными, все провода и линии электросоединений неповреждёнными, но котёл проявляет неисправную функцию или вообще не работает, то тогда необходимо заменить блок управления и регулирования, как последний возможный источник неисправности.

Демонтаж блока управления и регулирования:

- ✓ отсоединить все подводящие коннекторы,
- ✓ вытащить блок вместе с держателем,
- ✓ вывинтить винты, крепящие блок к держателю,
- ✓ блок заменить.

Монтаж блока управления и регулирования:

- ✓ монтаж проводится в обратном порядке,
- ✓ при монтаже нужно обязательно под блок снова уложить изоляционную прокладку и ограничительные пластмассовые штыри.

5.2.3. ЗАМЕНА ПАНЕЛИ УПРАВЛЕНИЯ

- ✓ Из коробки электросоединений вытащить держатель с блоком управления и регулирования (см. раздел 5.2.1 “Демонтаж блока управления и регулирования”),
- ✓ вывинтить 4 винта,
- ✓ отсоединить подводящий провод от блока управления и регулирования,
- ✓ панель управления заменить.

5.2.4. ЗАМЕНА ЗАПАЛЬНОГО ТРАНСФОРМАТОРА

Запальный трансформатор можно заменить после отсоединения провода от блока управления и регулирования. При этом необходимо снять с конца провода корпус коннектора и провод вытащить через концевую втулку. Затем снять концевую втулку.

При монтаже необходимо следить за полярностью проводов, иначе котёл не будет работать.

5.3. ДАТЧИКИ ТЕМПЕРАТУРЫ

Монтаж и демонтаж одинаков как для датчиков температуры отопительной воды, так и для датчиков температуры хозяйственной воды. Датчики расположены на гидроблоке (см. раздел 1.8).

Демонтаж:

- ✓ давление отопительной системы должно быть равно нулю (развод хозяйственной воды)
- ✓ отсоединить провод от датчика (того, который демонтируется),
- ✓ вывинтить датчик из гидроблока (датчик имеет плоское уплотнение).

5.4. ТЕРМОСТАТ АВАРИЙНЫЙ

Термостат аварийный – элемент безопасности – расположен на трубке отвода от первичного теплообменника.

Демонтаж:

- ✓ демонтировать первичный теплообменник (см. раздел 5.7),
- ✓ снять кожух термостата,
- ✓ отсоединить провода от термостата,
- ✓ отвинтить 2 винта и термостат демонтировать.

5.5. ПРЕДОХРАНИТЕЛЬ ОБРАТНОЙ ТЯГИ

Предохранитель обратной тяги является элементом безопасности, который регистрирует повышение температуры окружающего его пространства и вызовет закрытие подвода газа к основной горелке.

Демонтаж:

- ✓ снять с предохранителя кожух,
- ✓ отсоединить провода,
- ✓ отвинтить 2 винта и предохранитель демонтировать.

5.6. ГОРЕЛКА

Демонтаж:

- ✓ закрыть подвод газа,
- ✓ демонтировать кожух и защитную пластину (расположенную перед теплообменником для защиты коробки электросоединений),
- ✓ демонтировать ионизационный датчик и вывинтить гайки под горелкой,
- ✓ горелку вытащить.

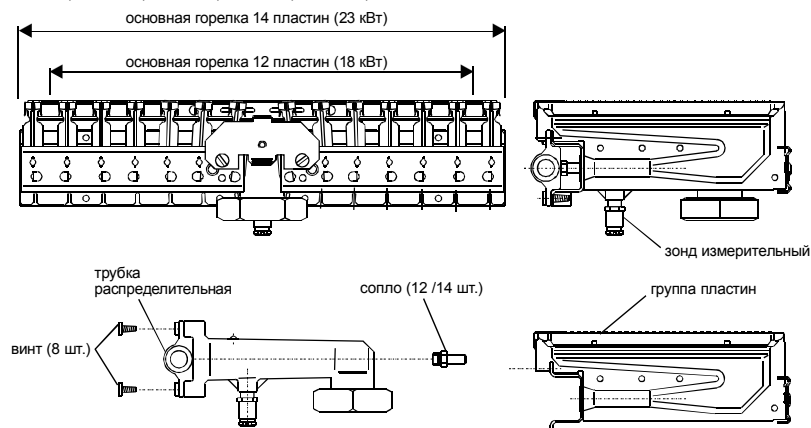
Замена сопел горелки (выполняется только в случае деформации отверстий сопел):

- ✓ демонтировать горелку,
- ✓ вывинтить 8 винтов и отделить несущий элемент горелки от корпуса горелки,
- ✓ монтаж и демонтаж сопел выполнить с помощью ключа на „7“.

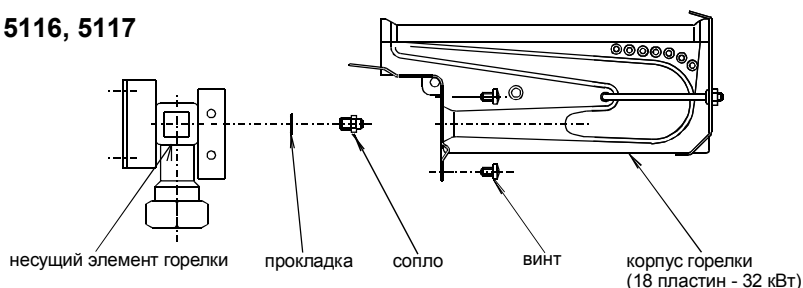
Уход за горелкой:

Уход за горелкой заключается в устранении осадка вокруг отверстий выхода газа в пластинах горелки. При деформации пластин горелки, или при случайном увеличении отверстия выхода газа, горелку необходимо заменить.

Котлы 5106, 5107, 5108, 5109, 5110, 5111, 5112, 5113



Котлы 5114, 5115, 5116, 5117



5.7. УХОД ЗА ТЕПЛООБМЕННИКОМ ПЕРВИЧНЫМ

Уход за теплообменником заключается в устранении осадка с внешней и внутренней поверхностей. Перед проведением ухода теплообменник необходимо демонтировать.

УСТРАНЕНИЕ ОСАДКА С ВНЕШНЕЙ ПОВЕРХНОСТИ ТЕПЛООБМЕННИКА

Осадок образует сажа, которая возникает при неполном сгорании газа в камере сгорания.

Сажа устраняется с теплообменника струёй воды. При сильном загрязнении поверхности весь теплообменник нужно опустить в горячий раствор мыла или иного синтетического поверхностно-активного моющего средства, и держать его в растворе до тех пор, пока после промывки сильной струёй воды на нём не останется никакой грязи.

УСТРАНЕНИЕ ОСАДКА С ВНУТРЕННЕЙ ПОВЕРХНОСТИ ТРУБОК ТЕПЛООБМЕННИКА

Осадок на внутренней поверхности образуют минеральные отложения.

Осадок устраняется с помощью соляной кислоты, которую нужно влить в трубопровод теплообменника, и оставить её там до тех пор, пока не появятся пузырьки. Потом влитую кислоту слить, а трубопровод хорошо промыть водой.

ВНИМАНИЕ! При работе с обезжиривающими средствами и с кислотой необходимо соблюдать правила безопасности и гигиены.

ДЕМОНТАЖ ТЕПЛООБМЕННИКА:

Котлы 5106, 5107, 5108, 5109, 5110, 5111, 5112, 5113

- ✓ выпустить воду из котла,
- ✓ демонтировать горелку (см. раздел 5.6),
- ✓ отвинтить гайки на входе и выходе теплообменника,
- ✓ демонтировать планку (отвинтить 2 винта) между теплообменником и отводом продуктов сгорания,
- ✓ вытащить теплообменник,
- ✓ демонтировать аварийный термостат (см. раздел 5.4).

Котлы 5114, 5115, 5116, 5117

- ✓ выпустить воду из котла,
- ✓ освободить соединения на теплообменнике,
- ✓ демонтировать переднюю часть камеры сгорания,
- ✓ вытащить теплообменник.

5.8. УХОД ЗА ТЕПЛООБМЕННИКОМ ВТОРИЧНЫМ

Уход за вторичным теплообменником заключается в устранении осадка с обеих частей теплообменника с помощью соляной кислоты. Теплообменник нужно демонтировать.

Демонтаж:

Для демонтажа вторичного теплообменника нет необходимости демонтировать весь гидроблок. Можно только:

- ✓ выпустить воду из котла,
- ✓ отвинтить 2 шестигранных винта на гидроблоке,
- ✓ теплообменник вытащить в направлении назад и вниз. Кислоту влить в объём отопительной воды и в объём хозяйственной воды, и оставить её там до тех пор, пока не появятся пузырьки. Потом влитую кислоту слить, а трубопровод хорошо промыть сильной струёй воды, особенно ту часть, где находится хозяйственная вода.

5.9. ДЕМОНТАЖ ГИДРОБЛОКА

- ✓ Снять панель,
- ✓ выпустить воду из котла,
- ✓ освободить гидроблок от всех присоединённых элементов (трубки, насос и т.д.),
- ✓ демонтировать насос (см. раздел 5.11),
- ✓ отвинтить 2 винта на держателе газовой арматуры и арматуру вытащить,
- ✓ отвинтить 2 винта на несущем элементе гидроблока,
- ✓ гидроблок вытащить, потянув вперёд.

5.10. ДЕМОНТАЖ РАСШИРИТЕЛЬНОГО СОСУДА

- ✓ Выпустить воду из котла,
- ✓ закрыть подвод газа,
- ✓ демонтировать горелку,
- ✓ отвинтить гайки на подводе в расширительный сосуд,
- ✓ отвинтить один винт крепления расширительного сосуда в верхней части,
- ✓ вытащить расширительный сосуд в направлении вверх.

5.11. ДЕМОНТАЖ НАСОСА

- ✓ Отсоединить котёл от электросети,
- ✓ давление отопительной системы должно быть равно нулю, выпустить воду из котла,
- ✓ разъединить электрическое соединение насоса и предохранителя протока (в коробке соединений или непосредственно на насосе и предохранителе протока)
- ✓ освободить соединение насоса с гидроблоком и с подводящей трубкой первичного теплообменника,
- ✓ насос вытащить.

5.12. ДАТЧИКИ ПРОТОКА ВОДЫ

Демонтаж выключателя:

- ✓ отсоединить котёл от электросети,
- ✓ вытащить предохранитель,
- ✓ разъединить электрическое соединение выключателя датчика протока с блоком управления и регулирования,
- ✓ выключатель датчика протока вытащить из котла.

5.13. УХОД ЗА ГАЗОВОЙ АРМАТУРОЙ

В котле может быть использована только соответствующая газовая арматура, которая обеспечит правильную функцию котла. Тип такой газовой арматуры, соответствующий данному типу, указан в „Каталоге запасных частей“. В состав газовой арматуры входит модуляторная катушка.

Уход за газовой арматурой заключается в проведении контроля герметичности газовых соединений и в очистке сетки (фильтра), установленной на трубе подвода газа в арматуру. Грязь с сетки устраняется лёгкой продувкой (без демонтажа).

Контроль регулировки выходного давления (тепловой мощности) выполняется в соответствии с разделом 4.4.

Демонтаж:

- ✓ отсоединить котёл от электросети,
- ✓ закрыть запорный кран подвода газа к котлу,
- ✓ отсоединить все элементы подвода газа к газовой арматуре и все элементы подвода газа к горелке, идущие от газовой арматуры,
- ✓ отвинтить 2 винта на держателе,
- ✓ отсоединить провода,
- ✓ арматуру вытащить.

Монтаж выполняется в обратной последовательности.

5.14. ЗАМЕНА МАНОМЕТРА

- ✓ Давление отопительной системы должно быть равно нулю, выпустить воду из котла,
- ✓ отвинтить гайки манометра,
- ✓ манометр вытащить,
- ✓ на новом манометре необходимо обозначить рабочее поле (см. раздел 3.1.3).

5.15. ЗАМЕНА ВЕНТИЛЯ САМОПРОДУВОЧНОГО

- ✓ Вывинтить самопродувочный вентиль,
- ✓ ввинтить новый (при необходимости).

5.16. ВЕНТИЛЬ ПРЕДОХРАНИТЕЛЬНЫЙ

Уход за предохранительным вентилем заключается в контроле чистоты опорных поверхностей и в проведении испытаний его функций непосредственно в котле.

Предохранительное давление – 250 кПа.

Демонтаж:

- ✓ давление отопительной системы должно быть равно нулю, выпустить воду из котла,
- ✓ с помощью ключа отвинтить гайки,
- ✓ вентиль вытащить.

5.17. ВЕНТИЛЯТОР ВЫТЯЖНОГО УСТРОЙСТВА

Котлы 5108, 5109, 5112, 5113, 5116, 5117

Уход за вентилятором заключается в проведении смазки подшипника электродвигателя вентилятора.

Демонтаж термостата:

- ✓ снять кожух котла,
- ✓ снять крышку закрытой камеры сгорания, вывинтив 4 винта,
- ✓ отсоединить трубки от выключателя давления,
- ✓ отсоединить провода электроприсоединения вентилятора,
- ✓ вывинтить 2 винта на правой боковой стороне коллектора,
- ✓ движением к себе и вниз вытащить вентилятор из котла.

5.18. ВЫКЛЮЧАТЕЛЬ ДАВЛЕНИЯ

Котлы 5108, 5109, 5112, 5113, 5116, 5117

Демонтаж:

- ✓ снять кожух котла,
- ✓ снять крышку закрытой камеры сгорания,
- ✓ отсоединить трубки от выключателя давления,
- ✓ отсоединить провода электроприсоединения выключателя давления,
- ✓ вывинтить 2 винта в верхней части закрытой камеры сгорания,
- ✓ вытащить выключатель давления из котла.

Описанный порядок демонтажа выключателя давления для котлов данного типа соответствует и порядку демонтажа выключателя давления для котла типа 5105 с той разницей, что выключатель давления будет доступен после открытия вытяжного устройства.

5.19. ОСТАЛЬНЫЕ ОПЕРАЦИИ, ВЫПОЛНЯЕМЫЕ ПРИ УХОДЕ

Каждый раз, при проведении операций по уходу, необходимо выполнить:

- ✓ обезвоздушивание отопительной системы,
- ✓ повышение давления воды отопительной системы (рабочее поле) и контроль давления азотного наполнителя расширительного сосуда (при необходимости – дополнение),
- ✓ контроль регулировки тепловой мощности,
- ✓ контроль функций работы котла.

Пользователь обязан обеспечить проведение один раз в год эксплуатационной ревизии и не менее, чем один раз в 9 лет, проверки давления расширительного сосуда.

5.20. ПЕРИОДИЧЕСКИЙ КОНТРОЛЬ ФУНКЦИЙ КОТЛА

Рекомендуем, при проведении ежегодной ревизии котла проводить периодический контроль следующих его функций:

ГАЗОВАЯ ЧАСТЬ

- Контроль функции высоковольтного электророзжига с ионизационным предохранителем
- Контроль зажигания основной горелки
- Контроль давления газа на соплах при:
 - ✓ нагреве отопительной воды
 - ✓ нагреве хозяйственной воды
 - ✓ начальной, минимальной и максимальной мощностях
- Контроль погасания пламени горелки при отключении котла рабочим или комнатным термостатом, или ручным отключением, например, при закрытии протока хозяйственной воды
- Контроль герметичности соединений
- Контроль предохранителя обратной тяги

НАГРЕВ ОТОПИТЕЛЬНОЙ ВОДЫ

- Контроль давления в отопительной системе
- Контроль давления в расширительном сосуде (азот)
- Контроль функций 3-х ходового управляемого вентиля
- Насос – установка напора, контроль шума и герметичности
- Контроль фильтра на входе в котёл
- Контроль предохранителя протока отопительной воды – герметичность „О“-кольца
- Контроль герметичности соединений (вода)
- Визуальный контроль первичного и вторичного теплообменников, очистка внешней и внутренней поверхностей
- Контроль функций продувочного вентиля (на насосе)

НАГРЕВ ХОЗЯЙСТВЕННОЙ ВОДЫ (котлы комбинированные)

- Контроль функции предохранителя протока хозяйственной воды
- Контроль количественного протока хозяйственной воды, при котором происходит срабатывание предохранителя
- Контроль герметичности „О“-кольца
- Контроль герметичности соединений

ЭЛЕКТРОСОЕДИНЕНИЯ

- Контроль соединений, подводящих проводов, затяжка клемм

5.21. СПОСОБЫ ЛИКВИДАЦИИ

Способы использования и ликвидации упаковки

- Картон – продажа сборщикам сырья
- Деревянные подкладки – иное использование – на место, указанное для складывания мусора
- Упаковочная пленка и мешки - на место, указанное для складывания мусора

Ликвидация изделия после окончания срока службы.

- Старое изделие содержит ценные материалы, которые могут быть повторно использованы. Продайте их сборщикам вторсырья либо увезите на место, указанное для складывания мусора.

6. ВОЗМОЖНЫЕ НЕИСПРАВНОСТИ И ИХ УСТРАНЕНИЕ

6.1. НЕИСПРАВНОСТИ С ИНДИКАЦИЕЙ НА ДИСПЛЕЕ ПАНЕЛИ УПРАВЛЕНИЯ

Код неисправности	Проявление неисправности в функции котла	Неисправность	Причина неисправности	Устранение неисправности	Прим.
E0 Временная неисправность, например, неисправность блока управления и регулирования	Котёл не работает, на дисплее светится E0	Газ не проходит через газовую арматуру, горелка погасла, насос не работает	Неисправность внутреннего элемента блока управления и регулирования	Замена блока управления и регулирования	
E1 Недостаток воды в отопительной системе.	Котёл не работает, на дисплее светится E1	Не произойдёт замыкание выключателя. Газовая арматура не откроет проход газа, не произойдёт зажигание горелки, насос не работает	Недостаток воды в отопительной системе, засорен фильтр отопительной воды	Вычистить фильтр	
			Недостаток воды в отопительной системе, дефектный насос	Заменить насос	
			Недостаток воды в отопительной системе, насос установлен на ступень 1	Насос установить на рекомендуемую ступень 2 или 3	
			Недостаток воды в отопительной системе, в системе есть воздух	Дополнение воды до рекомендуемого давления	
				Обезвоздушить отопительную систему переключением режимов отопления и нагрева хозяйственной воды	
				Выключить и снова включить котёл кнопкой ON/OFF	
			Недостаточно подвижная или совершенно неподвижная ось выключателя протока отопительной воды, передающая движение выключателю	Демонтировать коробку выключателя с корпуса датчика протока (вытащить стопор)	
				Повторным включением и выключением котла (включение и выключение насоса) можно освободить неподвижную ось	
				Если ось останется неподвижной, то подвинуть её можно пальцем	
				Откорректировать положение пластмассового плеча передачи движения	
Большой зазор между осью, плечом передачи движения и выключателем	Откорректировать положение пластмассового плеча передачи движения				
Дефектный выключатель	Заменить выключатель				
Нарушена цепь электросоединения между выключателем и блоком управления и регулирования	Контроль контакта коннектора в блоке управления и регулирования (J4 - 6,7)				
	Проконтролировать провода к выключателю				

Код неисправности	Проявление неисправности в функции котла	Неисправность	Причина неисправности	Устранение неисправности	Прим.
E2 Отключение котла, потеря контроля пламени, отключение предохранителя обратной тяги	Котёл не работает, на дисплее светится E2	Погасание горелки в результате нарушения подачи газа через газовую арматуру. При погасании пламени наступает следующая попытка зажигания. Насос работает до следующей попытки зажигания, затем остановится.	Потеря пламени горелки в результате нарушения подачи газа	Нажать на кнопку RESET	
			Потеря пламени в результате засорения горелки (например, горит только частично)	Очистить горелку - выходящие отверстия	
			Неисправность электрода - нарушена линия электросоединения	Заменить электрод	
			Неисправность запального трансформатора или нарушена линия электросоединения	Контроль и замена запального трансформатора	
			Неполный или нарушенный контакт в цепи электросоединения запального трансформатора и блока управления и регулирования	Контроль контакта коннектора в блоке управления и регулирования (J5 - 1,2)	
			Неправильное соединение фаз при присоединении котла к электросети	Выполнить правильное соединение фаз (J10 - 6)	
			Отключение предохранителя обратной тяги при превышении температуры в результате утечки продуктов сгорания (частичная или полная непроходимость дымохода)	Контроль проходимости путей сгорания - трубы отвода или дымоход. Для возобновления функции котла нужно нажать на кнопку RESET	5106
			Дефектный предохранитель обратной тяги	Заменить предохранитель	5107
			Нарушена цепь электросоединения предохранителя обратной тяги	Контроль линии электросоединений	5110
			Нарушен контакт в соединении предохранителя обратной тяги и блока управления и регулирования	Контроль контакта коннектора в блоке управления и регулирования (J6 - 1,2)	5111
			Отключение аварийного термостата в результате превышения максимальной температуры отопительной воды - нарушение подачи газа в горелку	Выяснить причину перегрева воды	5114
			Дефектный аварийный термостат	Контроль аварийного термостата (должен быть замкнут при температуре ниже 95°C), при необходимости, заменить	5115
			Нарушение цепи электросоединения аварийного термостата	Контроль линии электросоединений	5108
			Нарушен контакт в соединении аварийного термостата и блока управления и регулирования	Контроль контакта коннектора в блоке управления и регулирования (J10 - 3,4)	5112
			Неправильное положение электрода зажигания	Контроль положения электрода Расстояние между концом электрода и пластиной горелки должно быть 3-4 мм	5113
			Потеря пламени в результате неоткрытия главного газового вентиля	Контроль контакта коннектора главного газового вентиля в блоке управления и регулирования (J6 - 3,4) Дефектный вентиль заменить	5114 5115

Код неисправности	Проявление неисправности в функции котла	Неисправность	Причина неисправности	Устранение неисправности	Прим.
E3 Датчик температуры отопительной воды разомкнут	Котёл не работает ни в режиме отопления, ни в режиме нагрева хозяйственной воды, на дисплее светится E3	Погасание пламени горелки в результате нарушения подачи газа через газовую арматуру, насос не работает	Неисправность датчика температуры отопительной воды	Замена датчика температуры	
			Нарушен контакт соединения датчика температуры	Контроль контакта соединения	
			Нарушение цепи электросоединения датчика температуры	Контроль линии электросоединений	
			Нарушен контакт в соединении датчика температуры и блока управления и регулирования	Контроль контакта коннектора в блоке управления и регулирования (J2 - 1,2)	
E4 Датчик температуры хозяйственной воды разомкнут	Котёл продолжает работать в режиме отопления и в режиме нагрева хозяйственной воды. На дисплее моментально появится и светится E4	Функцию контроля температуры берёт на себя датчик температуры отопительной воды - проблемы с поддержанием температуры хозяйственной воды.	Неисправность датчика температуры хозяйственной воды	Замена датчика температуры	
			Нарушен контакт соединения датчика температуры	Контроль контакта соединения	
			Нарушение цепи электросоединения датчика температуры	Контроль линии электросоединений	
			Нарушен контакт в соединении датчика температуры и блока управления и регулирования	Контроль контакта коннектора в блоке управления и регулирования (J2 - 3,4)	
E5 Неисправность на модуле безопасности	Котёл не работает, на дисплее светится E5	Погасание пламени горелки в результате нарушения подачи газа через газовую арматуру, насос работает постоянно	Отключение аварийного термостата в результате превышения температуры отопительной воды - прекращение подачи газа в горелку	Выяснить причину перегрева	
			Дефектный аварийный термостат	Контроль аварийного термостата (должен быть замкнут при температуре ниже 95°C), при необходимости, заменить	5107 5109 5110 5111 5114 5115
			Нарушение цепи электросоединения аварийного термостата	Контроль линии электросоединений	
			Нарушен контакт в соединении аварийного термостата и блока управления и регулирования	Контроль контакта коннектора в блоке управления и регулирования (J10 - 3,4)	
			Несоединение выключателя давления - непроходимость путей отвода продуктов сгорания или подвода воздуха	Устранить причину непроходимости путей сгорания	
			Дефектный выключатель давления - при включении вентилятора он не соединяется	Заменить выключатель давления	
			Нарушение цепи электросоединения выключателя давления	Контроль линии электросоединений	
			Нарушен контакт в соединении выключателя давления и блока управления и регулирования	Контроль контакта коннектора в блоке управления и регулирования (J1 - 3,4,5)	5108 5109
			Выпадение или повреждение трубочки, соединяющей выключатель давления и вентилятор	Контроль, при необходимости, замена трубочек	5112 5113 5116 5117
			Вентилятор не разгоняется - сгоревший двигатель, затвердевший подшипник рабочего колеса, механически заблокированный вентиль	Контроль функций вентилятора, при необходимости, замена	
			Нарушение цепи электросоединения вентилятора - вентилятор не разгоняется	Контроль линии электросоединений	
			Нарушен контакт в соединении вентилятора и блока управления и регулирования	Контроль контакта коннектора в блоке управления и регулирования (J1 - 1,2)	

6.2. НЕИСПРАВНОСТИ БЕЗ ИНДИКАЦИИ НА ДИСПЛЕЕ ПАНЕЛИ УПРАВЛЕНИЯ

Проявление неисправности в функции котла	Неисправность	Причина неисправности	Устранение неисправности
Котёл имеет недостаточную мощность - температура отопительной или хозяйственной воды не достигает установленной величины	Котёл работает постоянно на минимальной мощности	Нарушение цепи электросоединения модуляторной катушки	Контроль подводящего кабеля модуляторной катушки
		Дефектная модуляторная катушка	Контроль контакта коннектора в блоке управления и регулирования (J4 - 1,2)
		Неправильно отрегулированы максимальная и минимальная мощности котла	Замена газового вентиля
Котёл не нагревает хозяйственную воду - горелка не горит	Небольшой проток хозяйственной воды	Засорен фильтр хозяйственной воды	Очистить фильтр хозяйственной воды
		Занесённый дифференциальный вентиль	Очистить дифференциальный вентиль
		Низкое давление воды	Повысить давление воды
	Проток хозяйственной воды достаточен, но 3-х ходовой управляемый вентиль не переставляется	Засорены трубочки между дифференциальным вентилем и 3-х ходовым управляемым вентилем	Очистить соединительные трубочки
		Затвердевший 3-х ходовой управляемый вентиль	Вентиль раскатать включением и выключением хозяйственной воды
		Треснула мембрана в гидравлической части 3-х ходового управляемого вентиля	Заменить 3-х ходовой управляемый вентиль
	Проток хозяйственной воды достаточен, 3-х ходовой управляемый вентиль переставляется	Большой зазор между осью переставленного 3-х ходового управляемого вентиля, плечом переноса движения и выключателем	Отрегулировать плечо переноса движения
		Дефектный выключатель хозяйственной воды	Заменить выключатель
		Нарушение цепи электросоединения между выключателем и блоком управления и регулирования	Контроль контакта коннектора в блоке управления и регулирования (J4 - 3,5)
	Котёл нагревает недостаточно или совсем не нагревает хозяйственную воду - горелка горит	Проток воды достаточный, низкая температура хозяйственной воды	Занесённый вторичный теплообменник в гидроблоке
Через предохранительный вентиль вытекает отопительная вода	После нагрева отопительной воды произойдёт повышение давления в отопительной системе на 2,5 бар - вода вытекает через предохранительный вентиль; при охлаждении отопительной воды произойдёт снижение давления - меньше, чем наполнительное давление	Утечка газа расширительного сосуда	Контроль вентиля на расширительном сосуде, при необходимости, замена его; повышение давления до рекомендуемой величины
	Давлением хозяйственной воды повышено давление в отопительной системе на 2,5 бар	Треснула мембрана в расширительном сосуде	Заменить расширительный сосуд
Котёл плохо обдувается		Не закрыт вентиль на гидроблоке для дополнения воду в отопительную систему	Вентиль закрыть
		Затянут колпачок на продувочном вентиле	Контроль колпачка на продувочном вентиле - должен быть освобождён

7. КАТАЛОГ ЗАПАСНЫХ ЧАСТЕЙ

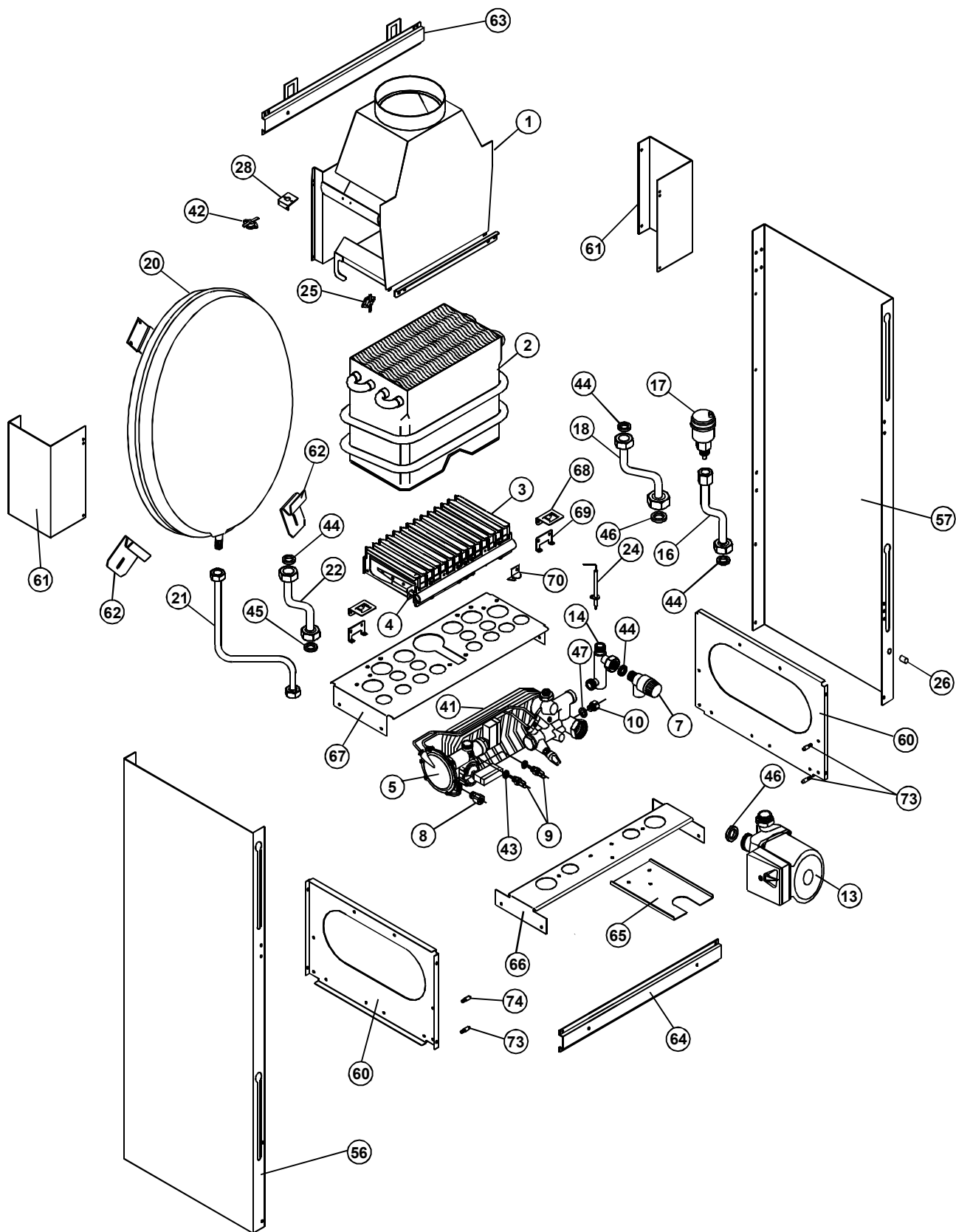
5106, 5107, 5110, 5111

5108, 5109, 5112, 5113

5114, 5115

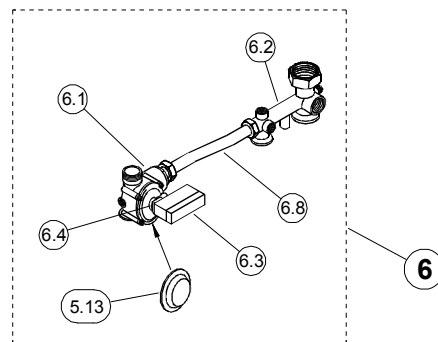
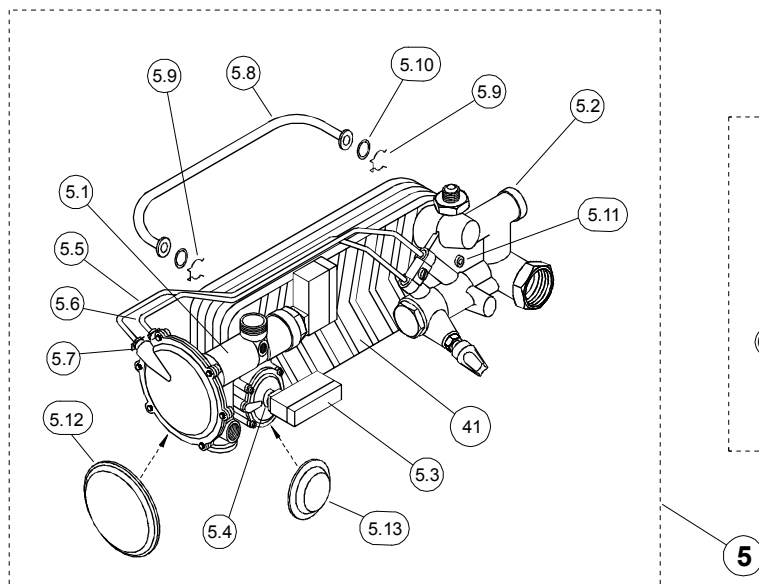
5116, 5117

7.1. КАТАЛОГ ЗАПАСНЫХ ЧАСТЕЙ НА КОТЛЫ 5106, 5107, 5110, 5111



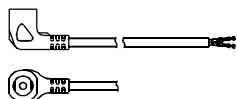
ГИДРОБЛОК - котлы комбинированные

ГИДРОБЛОК - котлы стандартные



82 ШНУР ЭЛЕКТРОСОЕДИНЕНИЯ
ПРЕДОХРАНИТЕЛЯ ОБРАТНОЙ ТЯГИ

85 ШНУР ЭЛЕКТРОСОЕДИНЕНИЯ
ТЕРМОСТАТА АВАРИЙНОГО

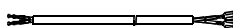


83 ШНУР ЭЛЕКТРОСОЕДИНЕНИЯ
НАСОСА



84 ПРОВОДА ЭЛЕКТРОПРИСОЕДИНЕНИЯ
ВНЕШНЕГО ЗОНДА

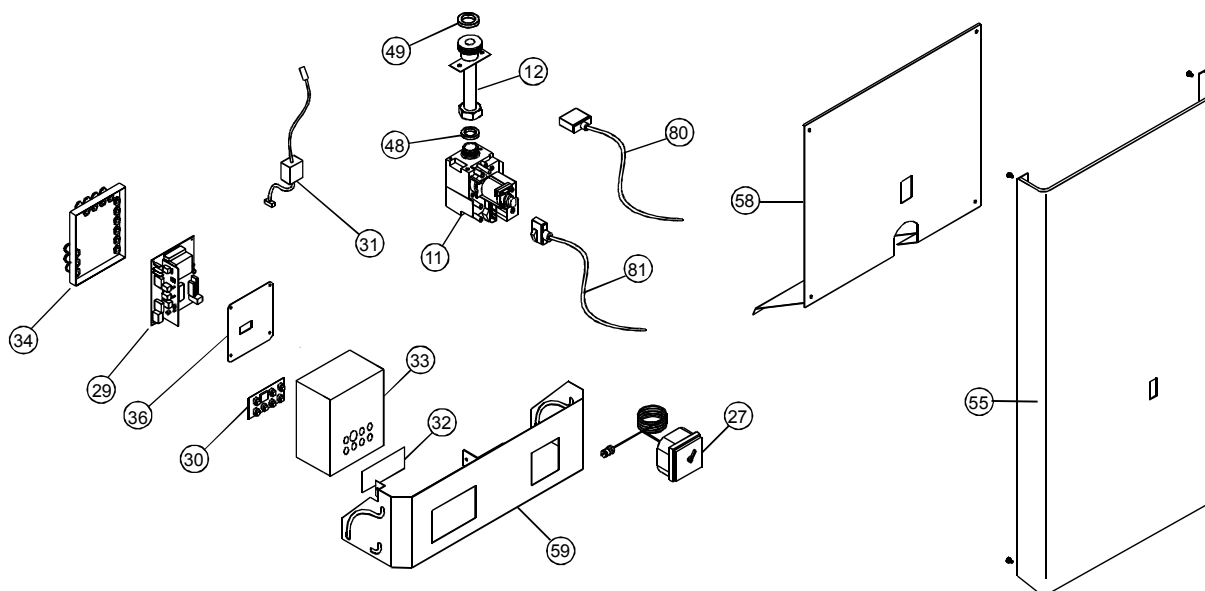
86 ПРОВОДА ЭЛЕКТРОПРИСОЕДИНЕНИЯ
КОМНАТНОГО ТЕРМОСТАТА



87 ШНУР ПОДВОДЯЩИЙ



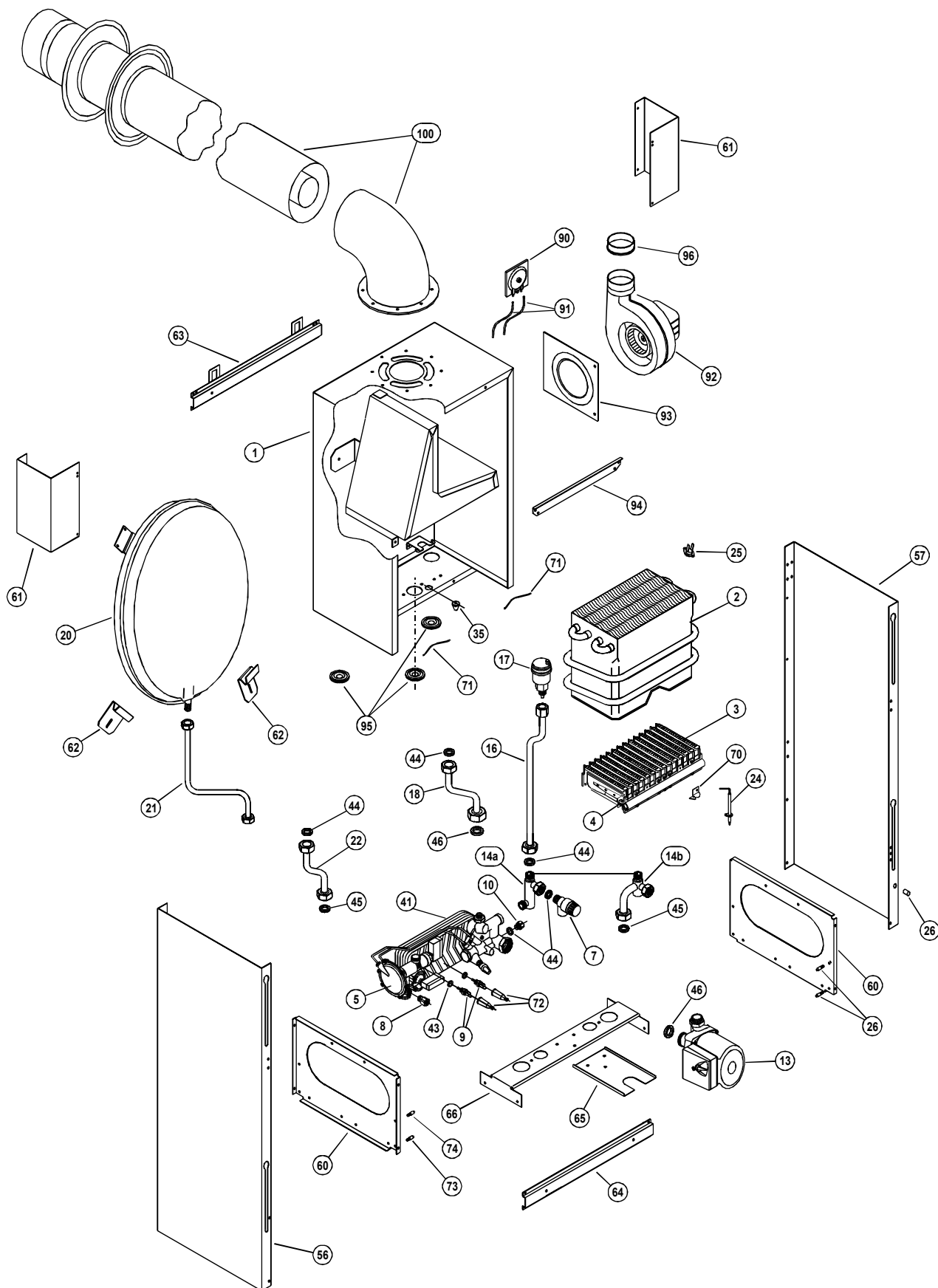
88 ПРОВОДА ЭЛЕКТРОПРИСОЕДИНЕНИЯ
К ДАТЧИКАМ - СБОРКА



Поз.	Наименование	Замечание	Номер чертежа	Складской номер	5106 18 KK	5107 18 SK	5110 23 KK	5111 23 SK
1	Выпрямитель тяги		5502-08-000	10996	x	x		
			5505-08-000	10995			x	x
2	Теплообменник		5106-06-800	10988	x	x		
			5505-06-800	10994			x	x
3	Горелка	12 пластин	9042.115-00-810	11649	x	x		
		14 пластин	9052.115-00-810	11650			x	x
4	Сопло ф1,15 мм	9040.115-00-001	9930123	11756	x	x	x	x
5	Гидроблок Fugas	20.0046	4840440	15157	x		x	
5.1	Блок выходной	15.0176	4840463	15197	x		x	
5.2	Блок входной	15.0220	4840464	15198	x		x	
5.3	Микровыключатель	D0233	4840465	15199	x		x	
5.4	Предохранитель микровыключателя	U0038	4840451	15200	x		x	
5.5	Трубка	10.0206	4840452	15201	x		x	
5.6	Трубка	10.0210	4840453	15202	x		x	
5.7	Стопор трубки	U0034	4840454	15203	x		x	
5.8	Трубка байпаса	10.0230	4840455	15204	x		x	
5.9	Стопор трубки байпаса	U0035	4840456	15205	x		x	
5.10	„О“-кольцо теплообменника пластинчатого	D0060	4840457	15206	x		x	
5.11	Винт	D0085	4840458	15207	x		x	
5.12	Мембрана ф 80	U 0024	4840507	90235	x		x	
5.13	Мембрана ф 45	F 0003	4840506	90234	x	x	x	x
6	Гидроблок Fugas	20.0014	4840460	15167		x		x
6.1	Блок выходной	15.0228	4840461	15209		x		x
6.2	Блок входной	15.0242	4840462	15210		x		x
6.3	Микровыключатель	D0233	4840465	15199		x		x
6.4	Предохранитель микровыключателя	U0038	4840451	15200		x		x
6.8	Трубка байпаса	D0088	4840466	15211		x		x
7	Вентиль предохранительный ORKLI	VS 1/2"-1/2" MH2.5BA	5511645	12331	x	x	x	x
8	Вентиль продувочный	1/4"	4220352	12225	x		x	
9	Зонд температурный	SO 10051	4841030	12332	x	x	x	x
10	Насадка		9930069	90155	x		x	
11	Арматура газовая SIT 845 SIGMA	0.845.040	4050620	15159	x	x	x	x
12	Подвод газа		5106-00-805	90157	x	x	x	x
13	Насос Grundfos	UPS 15-60/ES	4260050	15160	x	x	x	x
14	Узел вентиля предохранительного		5106-00-803	10998	x		x	
			5107-00-803	10999		x		x
16	Трубка продувочная		5106-00-804	90156	x		x	
17	Вентиль продувочный	51600038	4840007	12328	x	x	x	x
18	Отвод от насоса		5106-00-800	11000	x	x		
			5110-00-800	90170			x	x
20	Сосуд расширительный напорный	ZILMET 8I	4840003	15161	x	x	x	x
21	Подвод к сосуду расширительному		5106-00-802	11001	x		x	
			5107-00-802	11002		x		x
22	Подвод к гидроблоку		5106-00-801	11003	x			
			5107-00-801	11004		x		
			5110-00-801	11005			x	
			5111-00-801	11006				x
24	Электрод	ZE 512.2	3420435	15162	x	x	x	x
25	Ограничитель 105 °С	2455R--90750739	4050456	90237	x	x	x	x
26	Защёлка	76-4104	4841054	15232	x	x	x	x
27	Манометр	TG333 70126	3880210	15189	x	x	x	x
28	Держатель ограничителя		5102-00-034	40027	x	x	x	x

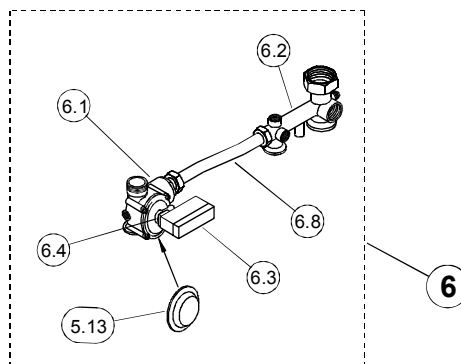
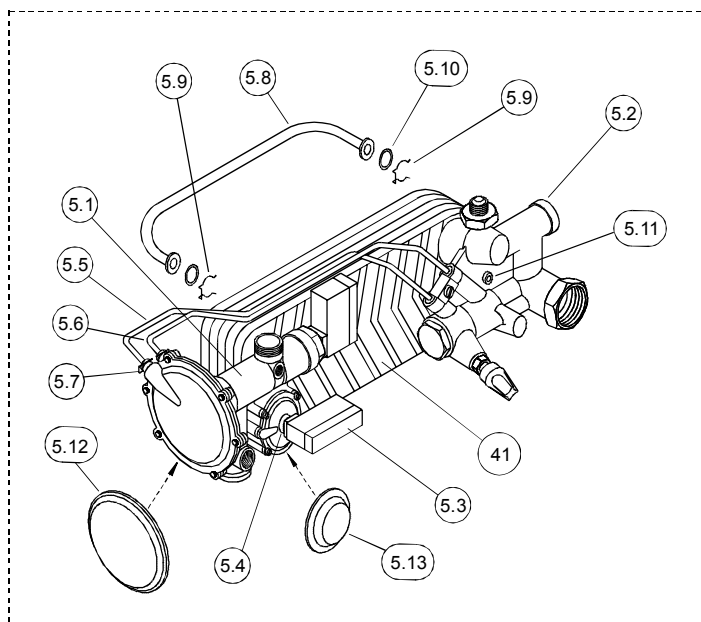
Поз.	Наименование	Замечание	Номер чертежа	Складской номер	5106 18 KK	5107 18 SK	5110 23 KK	5111 23 SK
29	Блок управления и регулирования	FC M 11 S	3740186	15163	x	x	x	x
30	Панель с кнопками управления		3740187	15164	x	x	x	x
31	Трансформатор запальный	5106-10-811	3740185	15165	x	x	x	x
32	Плѐнка из фольги	TS 529 0440	4841095	15257	x		x	
		TS 529 044.1	4841100	15258		x		x
33	Коробка электросоединений		5114-10-003	90180	x	x	x	x
34	Крышка коробки		5114-10-004	90181	x	x	x	x
36	Держатель блока управления и регулирования	5106-10-002	4840965	90104	x	x	x	x
41	Теплообменник пластинчатый	CB 14/10	4840475	90037	x			
		CB 14/12	4840476	90097			x	
42	Ограничитель 90 °С	2455R--90750740	4050455	90236	x	x	x	x
43	Уплотнение 10x13x1,5	PN 72 2923	7220120	15007	x	x	x	x
44	Уплотнение 13,5x18,5x1,5	PN 72 2923	7220234	12178	x	x	x	x
45	Прокладка 18x24x1,5	PN 72 2923	7220238	12171	x	x	x	x
46	Уплотнение 22x30x1,5	PN 72 2923	7220110	12173	x	x	x	x
47	Уплотнение 4,6x2,3		2730581	12179	x	x	x	x
48	Кольцо уплотнительное плоское	KT-003	2780485	15241	x	x	x	x
49	Кольцо уплотнительное плоское	KT-001	4840491	12181	x	x	x	x
55	Панель передняя лакированная		5106.1-01-122R	90283	x	x	x	x
56	Стенка боковая левая		5106.1-01-003	11007	x	x	x	x
57	Стенка боковая правая		5106.1-01-004	11008	x	x	x	x
58	Лист защитный	5106-01-011	4840961	15223	x	x	x	x
59	Панель лакированная		5106.1-00-010	11011	x		x	
			5107.1-00-010	90230		x		x
60	Держатель несущего элемента	5106-01-008	4840955	90134	x	x	x	x
61	Держатель выпрямителя тяги	5106-01-005	4840959	90136	x	x	x	x
62	Опора		5007-00-103		x	x	x	x
63	Планка – сварная деталь	5106-01-800.0		40073	x	x	x	x
64	Планка лакированная	5106-01-001.0	9910089	40072	x	x	x	x
65	Опора	5106-01-010	4840957	90135	x	x	x	x
66	Несущий элемент гидроблока	5106-01-009	4840956	90271	x	x	x	x
67	Несущий элемент горелки	5106-01-006	4840953	90270	x	x	x	x
68	Держатель теплообменника	5106-01-015	4840970	90138	x	x	x	x
69	Уголок	5106-01-007	4840954	90133	x	x	x	x
70	Держатель электрода	5106-00-012	4840962	90137	x	x	x	x
72	Кожух датчика температуры	404 111 4001	4841031	90147	x	x	x	x
73	Винт центрирующий	205-01-018	9910002	90275	x	x	x	x
74	Винт центрирующий		9910085	40102	x	x	x	x
							x	x
80	Шнур модуляторной катушки - сборка		5106-10-805	11012	x	x	x	x
81	Шнур газового вентиля - сборка		5106-10-806	11013	x	x	x	x
82	Шнур предохранителя обратной тяги	5108-10-828	3413729	90238			x	x
		5106-10-827	3413731	90280	x	x		
83	Шнур - сборка	5106-00-809	9910087	11015	x	x	x	x
84	Провода электроприсоединения внешнего зонда	5106-10-810	9910097	11016	x	x	x	x
85	Шнур электроприсоединения аварийного термостата		3413730	90079	x	x		
			3413731	90080			x	x
86	Провода электроприсоединения комнатного термостата	5106-10-809	9910096	11018	x	x	x	x
87	Шнур подводящий - сборка	5106-10-804	9910092	11019	x	x	x	x
88	Провода электроприсоединения к датчикам - сборка	5106-10-812	3413702	11020	x		x	

7.2. КАТАЛОГ ЗАПАСНЫХ ЧАСТЕЙ НА КОТЛЫ 5108, 5109, 5112, 5113

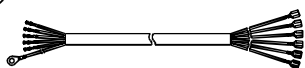


ГИДРОБЛОК - котлы комбинированные

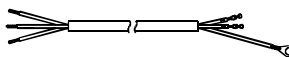
ГИДРОБЛОК - котлы стандартные



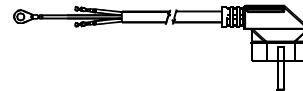
82 ШНУР ТУРБО



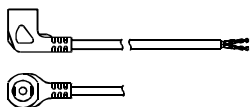
83 ШНУР ЭЛЕКТРОПРИСОЕДИНЕНИЯ НАСОСА



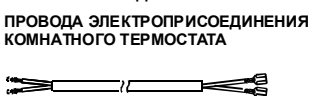
87 ШНУР ПОДВОДЯЩИЙ



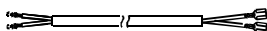
85 ШНУР ЭЛЕКТРОПРИСОЕДИНЕНИЯ АВАРИЙНОГО ТЕРМОСТАТА



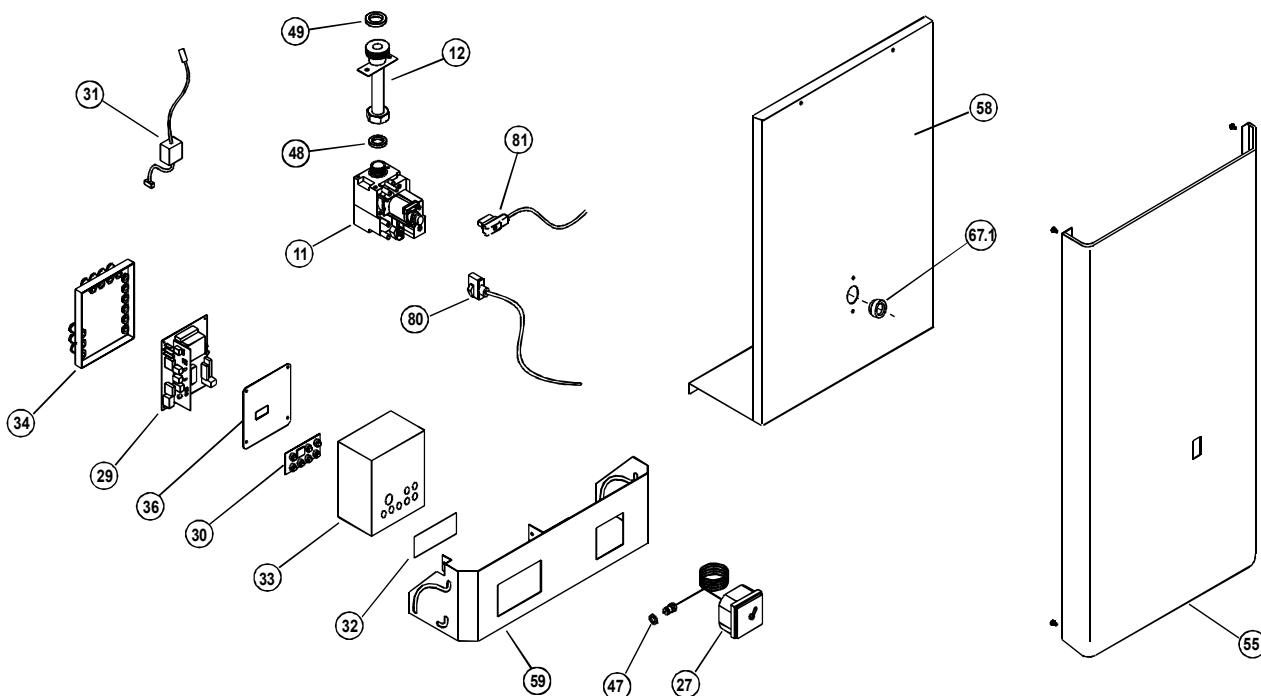
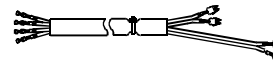
84 ПРОВОДА ЭЛЕКТРОПРИСОЕДИНЕНИЯ ВНЕШНЕГО ЗОНДА



86 ПРОВОДА ЭЛЕКТРОПРИСОЕДИНЕНИЯ КОМНАТНОГО ТЕРМОСТАТА



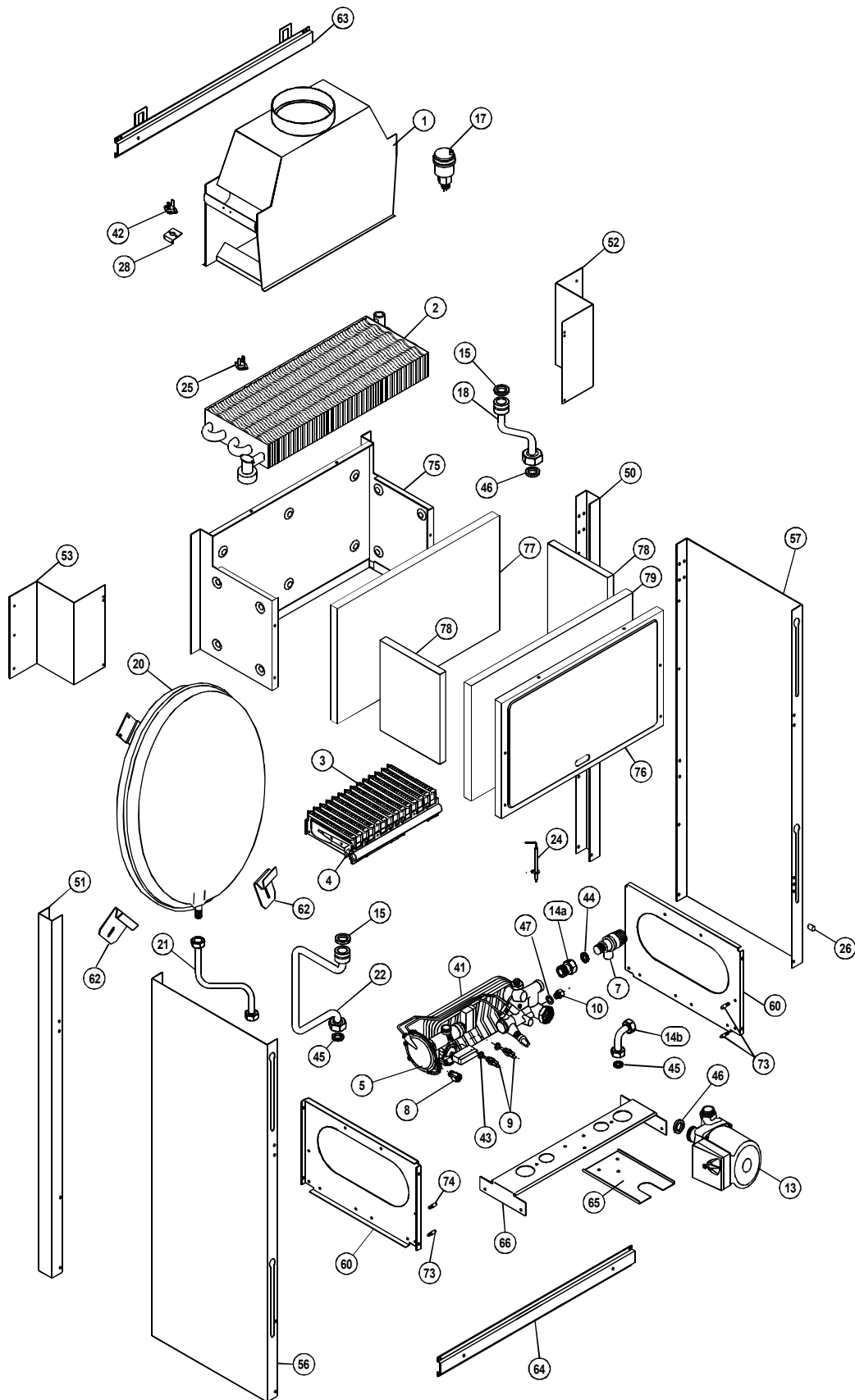
88 ПРОВОДА ЭЛЕКТРОПРИСОЕДИНЕНИЯ К ДАТЧИКАМ - СБОРКА



Поз.	Наименование	Замечание	Номер чертежа	Складской номер	5108 18 КТ	5109 18 ST	5112 23 КТ	5113 23 ST
1	Камера сгорания закрытая	5108-08-800	4840984	90142	x	x		
		5112-08-800	4840985	90143			x	x
2	Теплообменник		5106-06-800	10988	x	x		
			5505-06-800	10994			x	x
3	Горелка	12 пластин	9042.115-00-810	11649	x	x		
		14 пластин	9052.115-00-810	11650			x	x
4	Сопло ф1,15 мм	9040.115-00-001	9930123	11756	x	x	x	x
5	Гидроблок Fugas	20.0046	4840440	15157	x		x	
5.1	Блок выходной	15.0176	4840463	15197	x		x	
5.2	Блок входной	15.0220	4840464	15198	x		x	
5.3	Микровыключатель	D0233	4840465	15199	x		x	
5.4	Предохранитель микровыключателя	U0038	4840451	15200	x		x	
5.5	Трубка	10.0206	4840452	15201	x		x	
5.6	Трубка	10.0210	4840453	15202	x		x	
5.7	Стопор трубки	U0034	4840454	15203	x		x	
5.8	Трубка байпаса	10.0230	4840455	15204	x		x	
5.9	Стопор трубки байпаса	U0035	4840456	15205	x		x	
5.10	„О“-кольцо теплообменника пластинчатого	D0060	4840457	15206	x		x	
5.11	Винт	D0085	4840458	15207	x		x	
5.12	Мембрана ф 80	U 0024	4840507	90235	x		x	
5.13	Мембрана ф 45	F 003	4840506	90234	x	x	x	x
6	Гидроблок Fugas	20.0014	4840460	15167		x		x
6.1	Блок выходной	15.0228	4840461	15209		x		x
6.2	Блок входной	15.0242	4840462	15210		x		x
6.3	Микровыключатель	D0233	4840465	15199		x		x
6.4	Предохранитель микровыключателя	U0038	4840451	15200		x		x
6.8	Трубка байпаса	D0088	4840466	15211		x		x
7	Вентиль предохранительный ORKLI	VS 1/2"-1/2" MH2.5BA	5511645	12331	x	x	x	x
8	Вентиль продувочный	1/4"	4220352	12225	x		x	
9	Зонд температурный	SO 10051	4841030	12332	x	x	x	x
10	Насадка		9930069	90155	x		x	
11	Арматура газовая SIT 845 SIGMA	0.845.040	4050620	15159	x	x	x	x
12	Подвод газа		5108-00-805	90167	x	x	x	x
13	Насос Grundfos	UPS 15-60/ES	4260050	15160	x	x	x	x
14a	Узел вентиля предохранительного		5106-00-803	10998	x		x	
14b	Узел вентиля предохранительного		5109-00-803	90168		x		x
16	Трубка продувочная	5108-00-800		90165	x	x	x	x
17	Вентиль продувочный	51600038	4840007	12328	x	x	x	x
18	Отвод от насоса		5106-00-800	11000	x	x		
			5110-00-800	90170			x	x
20	Сосуд расширительный напорный	ZILMET 8I	4840003	15161	x	x	x	x
21	Подвод к сосуду расширительному		5106-00-802	11001	x		x	
			5107-00-802	11002		x		x
22	Подвод к гидроблоку		5106-00-801	11003	x			
			5107-00-801	11004		x		
			5110-00-801	11005			x	
			5111-00-801	11006				x
24	Электрод	ZE 512.2	3420435	15162	x	x	x	x
25	Ограничитель 105 °С	2455R--90750739	4050456	90237	x	x	x	x
26	Защёлка	76-4104	4841054	15232	x	x	x	x
27	Манометр	TG333 70126	3880210	15189	x	x	x	x
29	Блок управления и регулирования	FC M 31S	3740190	15238	x	x	x	x
30	Панель с кнопками управления		3740187	15164	x	x	x	x
31	Трансформатор запальный	5106-10-811	3740185	15165	x	x	x	x
32	Плётка из фольги	TS 529 0440	4841095	15257	x		x	
		TS 529 044.1	4841100	15258		x		x

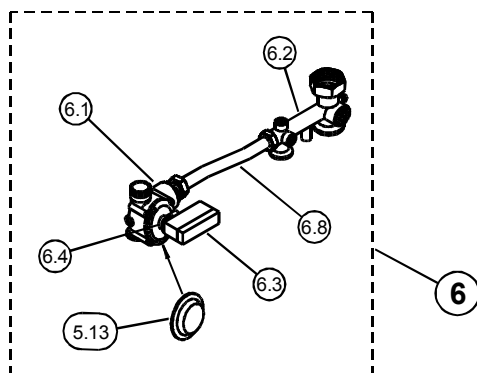
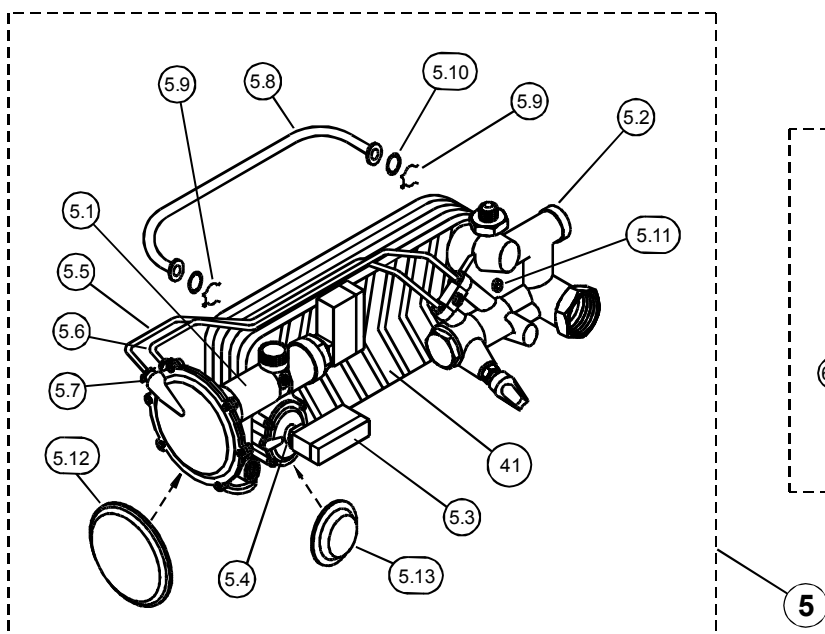
Поз.	Наименование	Замечание	Номер позиции	Складской номер	5108 18 КТ	5109 18 ST	5112 23 КТ	5113 23 ST
33	Коробка электросоединений		5114-10-003	90180	x	x	x	x
34	Крышка коробки		5114-10-004	90181	x	x	x	x
35	Изолятор кабельный	Код 1429	4841023	15259	x	x	x	x
36	Держатель блока управления и регулирования	5106-10-002	4840965	90104	x	x	x	x
41	Теплообменник пластинчатый	CB 14/10	4840475	90037	x			
		CB 14/12	4840476	90097			x	
43	Уплотнение 10x13x1,5	PN 72 2923	7220120	15007	x	x	x	x
44	Уплотнение 13,5x18,5x1,5	PN 72 2923	7220234	12178	x	x	x	x
45	Прокладка 18x24x1,5	PN 72 2923	7220238	12171	x	x	x	x
46	Уплотнение 22x30x1,5	PN 72 2923	7220110	12173	x	x	x	x
47	Уплотнение 4,6x2,3		2730581	12179	x	x	x	x
48	Кольцо уплотнительное плоское	КТ - 003	2780485	15241	x	x	x	x
49	Кольцо уплотнительное плоское	КТ - 001	4840491	12181	x	x	x	x
55	Панель передняя лакированная		5106.1-01-122R	90283	x	x	x	x
56	Стенка боковая левая		5106.1-01-003	11007	x	x	x	x
57	Стенка боковая правая		5106.1-01-004	11008	x	x	x	x
58	Лист защитный	5108-00-004	4840987	11010	x	x	x	x
59	Панель лакированная		5106.1-00-010	11011	x		x	
			5107.1-00-010	90320		x		x
60	Держатель несущего элемента	5106-01-008	4840955	90134	x	x	x	x
61	Держатель выпрямителя тяги	5106-01-005	4840959	90136	x	x	x	x
63	Планка – сварная деталь	5106-01-800.0	9910091	40073	x	x	x	x
64	Планка лакированная		5106-01-001.0	40072	x	x	x	x
65	Опора	5106-01-010	4840957	90135	x	x	x	x
66	Несущий элемент гидроблока	5106-01-009	4840956	90271	x	x	x	x
67.1	Смотровое окно		4841014	90272	x	x	x	x
70	Держатель электрода	5106-00-012	4840962	90137	x	x	x	x
71	Проволока		3150346	90281	x	x	x	x
72	Кожух датчика температуры	404 111 4001	4841031	90147	x	x	x	x
73	Винт центрирующий	205-01-018	9910002	90275	x	x	x	x
74	Винт центрирующий		9910085	40102	x	x	x	x
80	Шнур арматуры		5106-10-805	11012	x	x	x	x
81	Шнур модуляторной катушки		5106-10-806	11013	x	x	x	x
82	Шнур турбо	5108-10-807	3413704	90032	x	x	x	x
83	Провода электроприсоединения насоса	5106-00-809	9910087	11015	x	x	x	x
84	Провода электроприсоединения внешнего зонда	5106-10-810	9910097	11016	x	x	x	x
85	Провода электроприсоединения аварийного термостата	5108-10-828	3413729	90238	x	x		
		5112-10-828	3413734	90241			x	x
86	Провода электроприсоединения комнатного термостата	5106-10-809	9910096	11018	x	x	x	x
87	Шнур подводящий - сборка	5106-10-804	9910092	11019	x	x	x	
88	Провода электроприсоединения к датчикам - сборка	5106-10-812	3413702	11020	x		x	
90	Выключатель давления Honeywell	C 6065 A 1168	4050518	90068	x	x		
		C 6065 A 1309	4050519	90027			x	x
91	Трубка 4x7		4841021-240	90028	x	x	x	x
92	Вентилятор	ES 30-85	4841029	90146			x	x
		ES 30-98	4841097	15242	x	x		
93	Держатель вентилятора	5108-00-003	4840980	90140	x	x		
		5112-00-003	4840983	90141			x	x
94	Планка	5108-00-002	4840979	90139	x	x		
		5505-08-001	9910119	10997			x	x
95	Ввод трубки	12x38	4841022	15260	x	x	x	x
96	Уплотнение отвода		4841024	90144	x	x	x	x

7.3. КАТАЛОГ ЗАПАСНЫХ ЧАСТЕЙ НА КОТЛЫ 5114, 5115



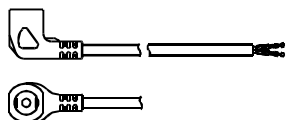
ГИДРОБЛОК - котлы комбинированные

ГИДРОБЛОК - котлы стандартные

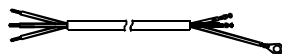


82 ШНУР ЭЛЕКТРОСОЕДИНЕНИЯ
ПРЕДОХРАНИТЕЛЯ ОБРАТНОЙ ТЯГИ

85 ШНУР ЭЛЕКТРОПРИСОЕДИНЕНИЯ
АВАРИЙНОГО ТЕРМОСТАТА



83 ШНУР ЭЛЕКТРОСОЕДИНЕНИЯ
НАСОСА

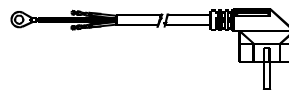


84 ПРОВОДА ЭЛЕКТРОПРИСОЕДИНЕНИЯ
ВНЕШНЕГО ЗОНДА

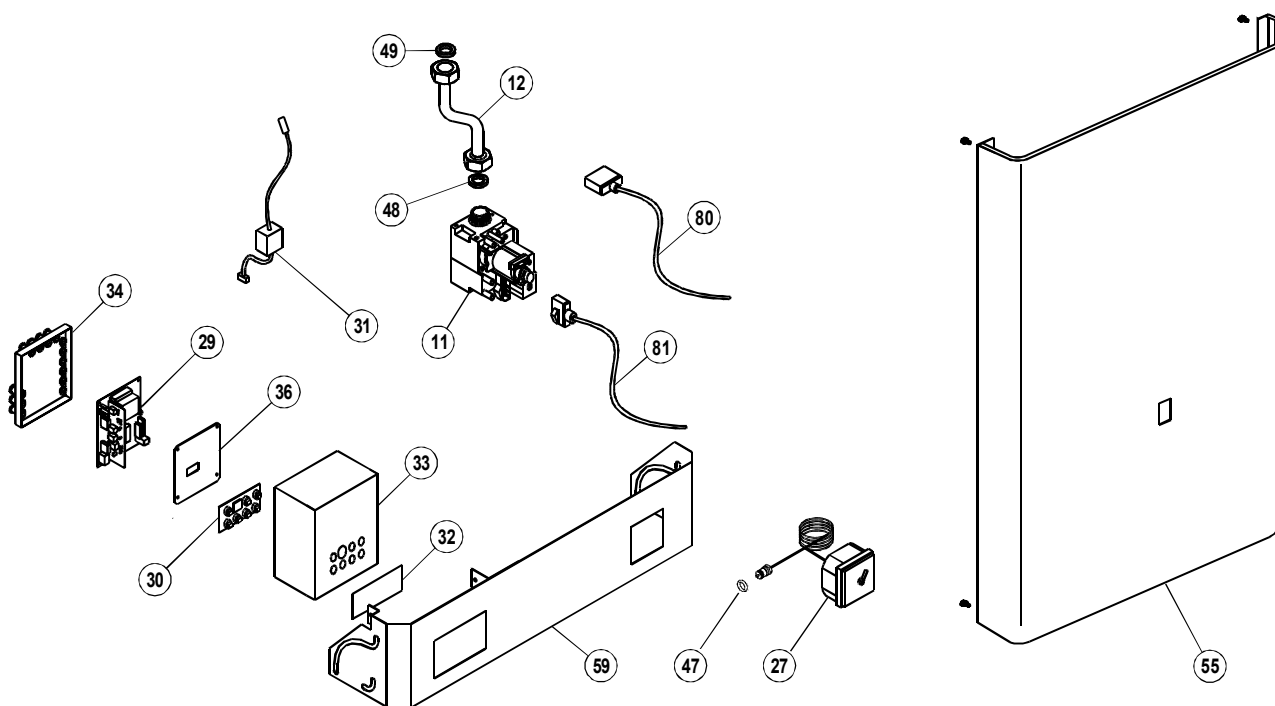
86 ПРОВОДА ЭЛЕКТРОПРИСОЕДИНЕНИЯ
КОМНАТНОГО ТЕРМОСТАТА



87 ШНУР ПОДВОДЯЩИЙ



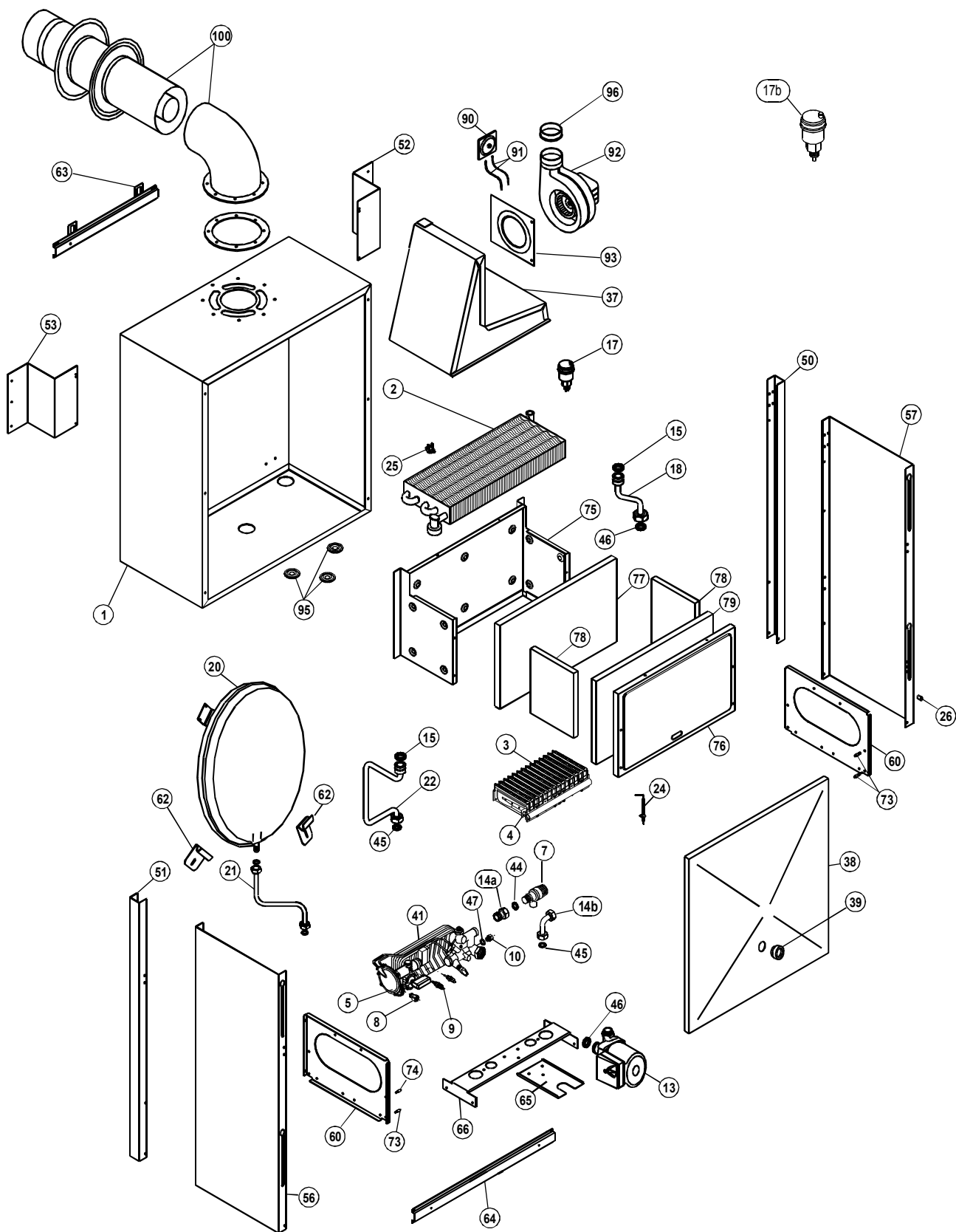
88 ПРОВОДА ЭЛЕКТРОПРИСОЕДИНЕНИЯ
К ДАТЧИКАМ - СБОРКА



Поз.	Наименование	Замечание	Номер чертежа	Складской номер	5114 32 KK	5115 32 SK
1	Выпрямитель тяги	5114-08-800	4840921	90333	x	x
2	Теплообменник		4840014	90457	x	x
3	Горелка Worgas	18 пластин	9070.140-00-800	90456	x	x
4	Сопло ф1,4 мм		4841689	90336	x	x
5	Гидроблок Fugas	20.0047	4840445	90060	x	
5.1	Блок выходной	15.0176	4840463	15197	x	
5.2	Блок входной	15.0220	4840464	15198	x	
5.3	Микровыключатель	D0233	4840465	15199	x	
5.4	Предохранитель микровыключателя	U0038	4840451	15200	x	
5.5	Трубка		4840604	90010	x	
5.6	Трубка		4840603	90011	x	
5.7	Стопор трубки	U0034	4840454	15203	x	
5.9	Стопор трубки байпаса	U0035	4840456	15205	x	
5.10	„О“-кольцо теплообменника пластинчатого	D0060	4840457	15206	x	
5.11	Винт	D0085	4840458	15207	x	
6	Гидроблок Fugas	20. 0058	4840441	90096		x
6.1	Блок выходной	15.0228	4840461	15209		x
6.2	Блок входной	15.0242	4840462	15210		x
6.3	Микровыключатель	D0233	4840465	15199		x
6.4	Предохранитель микровыключателя	U0038	4840451	15200		x
6.8	Трубка байпаса		4841116	90031		x
7	Вентиль предохранительный	VS 1/2"-1/2" MH2.5BA	5511645	12331	x	x
8	Вентиль продувочный	1/4"	4220352	12225	x	
9	Зонд температурный	SO 10051	4841030	12332	x	x
10	Насадка		9930069	90155	x	
11	Арматура газовая SIT 845 SIGMA	0.845.040	4050620	15159	x	x
12	Подвод газа		5114-00-805	90179	x	x
13	Насос Grundfos	UPS 15-60 / ES	4260050	15160	x	x
14a	Насадка вентиля предохранительного		5114-00-012	90177	x	
14b	Подвод вентиля предохранительного		5115-00-803	90183		x
15	Кольцо "О" 18 x 2,65		2730089	90072	x	x
17	Вентиль продувочный		4840016	90324	x	x
18	Отвод от насоса		5114-00-800	90178	x	x
20	Сосуд расширительный напорный	ZILMET 8I	4840003	15161	x	x
21	Подвод к сосуду расширительному		5106-00-802	11001	x	
			5115-00-802	90182		x
22	Подвод к гидроблоку		5114-00-801	90012	x	
			5115-00-801	90013		x
24	Электрод	ZE 512.1	3420436	90014	x	x
25	Ограничитель 95 °С		4050456	90237	x	x
26	Защёлка	76-4104	4841054	15232	x	x
27	Манометр	TG 333 70126	3880210	15189	x	x
28	Держатель ограничителя		5102-00-034	40027	x	x

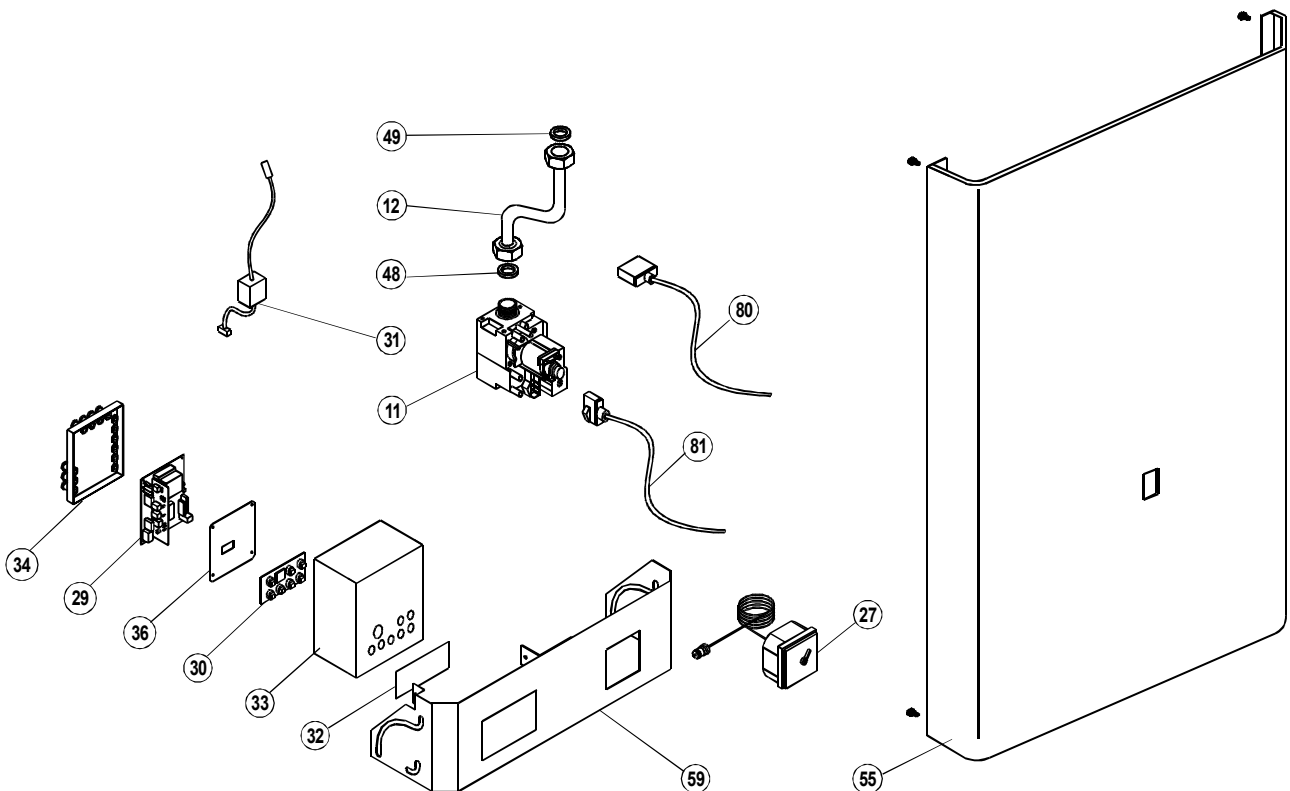
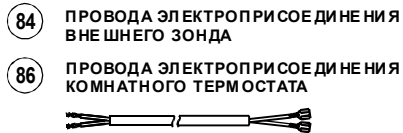
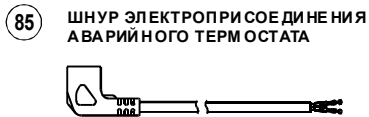
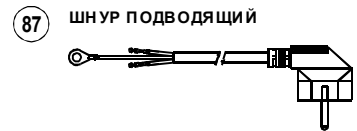
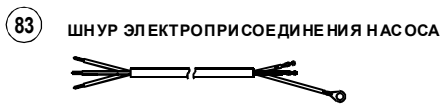
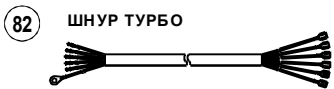
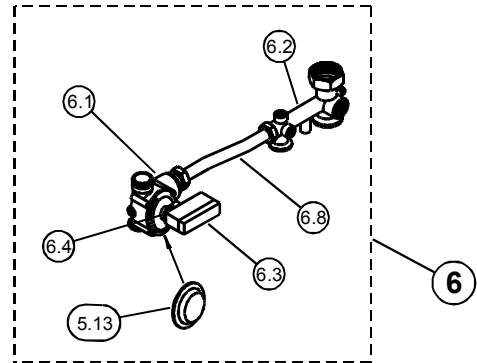
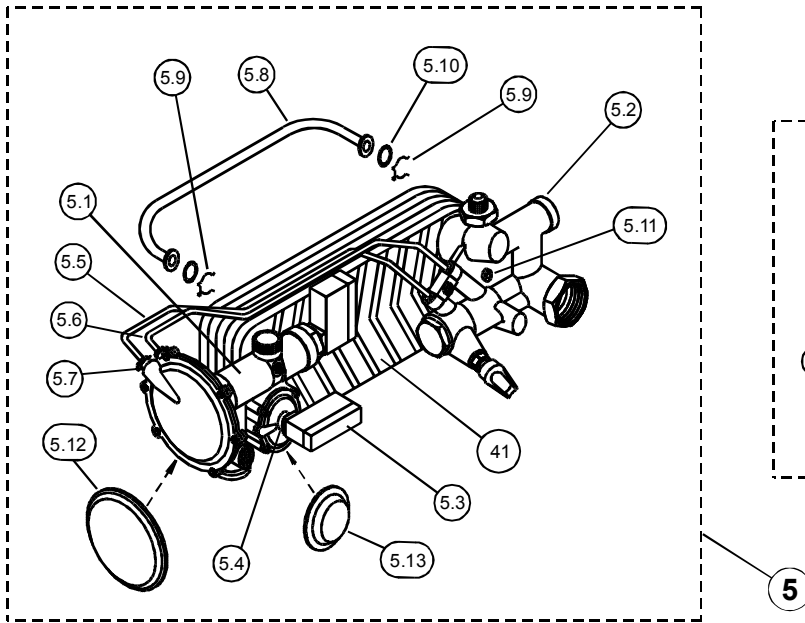
Поз.	Наименование	Замечание	Номер чертежа	Складской номер	5114 32 КК	5115 32 SK
29	Блок управления и регулирования	FC M 11 S	3740186	15163	x	x
30	Панель с кнопками управления		3740187	15164	x	x
31	Трансформатор запальный	5106-10-811	3740185	15165	x	x
32	Плѐнка из фольги	TS 529 0440	4841095	15257	x	
		TS 529 044.1	4841100	15258		x
33	Коробка электросоединений		5114-10-003	90180	x	x
34	Крышка коробки		5114-10-004	90181	x	x
36	Держатель блока управления и регулирования	5106-10-002	4840965	90104	x	x
41	Теплообменник пластинчатый	BP 10/14	4840477	90029	x	
42	Ограничитель 75 °С	2455R-9075-732	4050454	90085	x	x
43	Уплотнение 10x13x1,5	PN 72 2923	7220120	15007	x	x
44	Уплотнение 13,5x18,5x1,5	PN 72 2923	7220234	12178	x	x
45	Прокладка 18x24x1,5	PN 72 2923	7220238	12171	x	x
46	Уплотнение 22x30x1,5	PN 72 2923	7220110	12173	x	x
47	Уплотнение 4,6x2,3	029280.2	2730581	12179	x	x
48	Кольцо уплотнительное плоское	KT-003	2780485	15241	x	x
49	Кольцо уплотнительное плоское	KT-002	4840492	15191	x	x
50	Стойка правая		5114.1-01-011	90175	x	x
51	Стойка левая		5114.1-01-012	90176	x	x
52	Держатель камеры сгорания правый	5114-01-004	4840937	90131	x	x
53	Держатель камеры сгорания левый	5114-01-005	4840938	90015	x	x
55	Панель передняя лакированная		5114.1-01-102R	90016	x	x
56	Стенка боковая левая		5106.1-01-003	11007	x	x
57	Стенка боковая правая		5106.1-01-004	11008	x	x
59	Панель лакированная		5114.1-00-010	90017	x	x
60	Держатель несущего элемента	5106-01-008	4840955	90134	x	x
63	Планка – сварная деталь		5114.1-01-801	90337	x	x
64	Планка лакированная		5114.1-01-003	90458	x	x
65	Опора	5106-01-010	4840957	90135	x	x
66	Несущий элемент гидроблок	5114-01-009	4840944	90459	x	x
72	Несущий элемент гидроблок	404 111 4001	4841031	90147	x	x
73	Винт центрирующий	205-01-018	9910002	90275	x	x
74	Винт центрирующий		9910085	40102	x	x
75	Камера сгорания - сварная деталь	5114-02-800	4840916	90018	x	x
76	Стена камеры сгорания передняя	5114-02-001	4840943	90019	x	x
77	Изоляция камеры сгорания задняя	5114-00-022	6310007	90020	x	x
78	Изоляция камеры сгорания боковая	5114-00-023	6310008	90021	x	x
79	Изоляция камеры сгорания передняя	5114-00-024	6310009	90022	x	x
80	Шнур модуляторной катушки - сборка		5106-10-805	11012	x	x
81	Шнур газового вентиля - сборка		5106-10-806	11013	x	x
82	Шнур предохранителя обратной тяги		34113731	90080	x	x
83	Шнур - сборка	5106-00-809	9910087	11015	x	x
84	Провода электроприсоединения внешнего зонда	5106-10-810	9910097	11016	x	x
85	Шнур эл. аварийного термостата		3413730	90079	x	x
86	Провода электроприсоединения комнатного термостата	5106-10-809	9910096	11018	x	x
87	Шнур подводящий - сборка	5106-10-804	9910092	11019	x	x
88	Провода электроприсоединения к датчикам - сборка	5106-10-812	3413702	11020	x	

7.4. КАТАЛОГ ЗАПАСНЫХ ЧАСТЕЙ НА КОТЛЫ 5116, 5117



ГИДРОБЛОК - котлы комбинированные

ГИДРОБЛОК - котлы стандартные



Поз.	Наименование	Замечание	Номер чертежа	Складской номер	5116 35 КТ	5117 35 ST
1	Камера сгорания закрытая	5116-08-800	4840919	90023	x	x
2	Теплообменник	SM 50 30	4840014	90457	x	x
3	Горелка Worgas	18 пластин	9070.140-00-800	90007	x	x
4	Сопло ф1,4 мм		4841689	90008	x	x
5	Гидроблок Fugas	20.0047	4840445	90060	x	
5.1	Блок выходной	15.0176	4840463	15197	x	
5.2	Блок входной	15.0220	4840464	15198	x	
5.3	Микровыключатель	D0233	4840465	15199	x	
5.4	Предохранитель микровыключателя	U0038	4840451	15200	x	
5.5	Трубка		4840604	90010	x	
5.6	Трубка		4840603	90011	x	
5.7	Стопор трубки	U0034	4840454	15203	x	
5.9	Стопор трубки байпаса	U0035	4840456	15205	x	
5.10	„О“-кольцо теплообменника пластинчатого	D0060	4840457	15206	x	
5.11	Винт	D0085	4840458	15207	x	
6	Гидроблок Fugas	20.0058	4840441	90096		x
6.1	Блок выходной	15.0228	4840461	15209		x
6.2	Блок входной	15.0242	4840462	15210		x
6.3	Микровыключатель	D0233	4840465	15199		x
6.4	Предохранитель микровыключателя	U0038	4840451	15200		x
6.8	Трубка байпаса		4841116	90031		x
7	Вентиль предохранительный	VS 1/2"-1/2" MH2.5BA	5511645	12331	x	x
8	Вентиль продувочный	1/4"	4220352	12225	x	
9	Зонд температурный	SO 10051	4841030	12332	x	x
10	Насадка	5106-00-025	9930069	90155	x	
11	Арматура газовая SIT 845 SIGMA	0.845.040	4050620	15159	x	x
12	Подвод газа		5114-00-805	90179	x	x
13	Насос Grundfos	UPS 15-60 / ES	42600050	15160	x	x
14a	Насадка вентиля предохранительного	5114-00-012		90177	x	
14b	Подвод вентиля предохранительного	5115-00-803		90183		x
15	Кольцо "О" 18 x 2,65		2730089	90072	x	x
17b	Вентиль продувочный		4840016	90324	x	x
18	Отвод от насоса		5114-00-800	90178	x	x
20	Сосуд расширительный напорный	ZILMET 8l	4840003	15161	x	x
21	Подвод к сосуду расширительному		5106-00-802	11001	x	
			5115-00-802	90182		x
22	Подвод к гидроблоку		5114-00-801	90012	x	
			5115-00-801	90013		x
24	Электрод	ZE 512.1	3420436	90014	x	x
25	Ограничитель 95 °С		4050456	90237	x	x
26	Защёлка	76-4104	4841054	15232	x	x
27	Манометр	TG 333 70126	3880210	15189	x	x
29	Блок управления и регулирования	FC M 31 S	3740190	15238	x	x
30	Панель с кнопками управления		3740187	15164	x	x
31	Трансформатор запальный	5106-10-811	3740185	15165	x	x
32	Плѐнка из фольги	TS 529 0440	4841095	15257	x	
		TS 529 044.1	4841100	15258		x
33	Коробка электросоединений		5114-10-003	90180	x	x

Поз.	Наименование	Замечание	Номер чертежа	Складской номер	5116 35 ST	5117 35 ST
34	Крышка коробки		5114-10-004	90181	x	x
35	Изолятор кабельный	Код 1429	4841023	15259	x	x
36	Держатель блока управления и регулирования	5106-10-002	4840965	90104	x	x
37b	Коллектор	5116-08-801	4840925	90460	x	x
38	Крышка закрытой камеры сгорания	5116-00-006	4840929	90130	x	x
39	Смотровое окно	ST 521	4841014	90272	x	x
41	Теплообменник пластинчатый	BP10/14	4840477	90029	x	
43	Уплотнение 10x13x1,5	PN 72 2923	7220120	15007	x	x
45	Прокладка 18x24x1,5	PN 72 2923	7220238	12171	x	x
46	Уплотнение 22x30x1,5	PN 72 2923	7220110	12173	x	x
47	Уплотнение 5x10x1	029280.2	2730581	12179	x	x
48	Кольцо уплотнительное плоское	KT- 003	2780485	15241	x	x
49	Кольцо уплотнительное плоское	KT- 002	4840492	15191	x	x
50	Стойка правая		5114.1-01-011	90175	x	x
51	Стойка левая		5114.1-01-012	90176	x	x
52	Держатель камеры сгорания правый	5114-01-004	4840937	90131	x	x
53	Держатель камеры сгорания левый	5114-01-005	4840938	90015	x	x
55	Панель передняя лакированная		5114.1-01-102R	90016	x	x
56	Стенка боковая левая		5106.1-01-003	11007	x	x
57	Стенка боковая правая		5106.1-01-004	11008	x	x
59	Панель лакированная		5114.1-00-010	90017	x	
60	Держатель несущего элемента	5106-01-008	4840955	90134	x	x
63	Планка – сварная деталь		5114.1-01-801	90337	x	x
64	Планка лакированная		5114.1-01-003	90458	x	x
65	Опора	5106-01-010	4840957	90135	x	x
66	Несущий элемент гидроблок	5114-01-009	4840944	90459	x	x
72	Несущий элемент гидроблок	404 111 4001	4841031	90147	x	x
73	Винт центрирующий	205-01-018	9910002	90275	x	x
74	Винт центрирующий		9910085	40102	x	x
75	Камера сгорания - сварная деталь	5114-02-800	4840916	90018	x	x
76	Стена камеры сгорания передняя	5114-02-001	4840943	90019	x	x
77	Изоляция камеры сгорания задняя	5114-00-022	6310007	90020	x	x
78	Изоляция камеры сгорания боковая	5114-00-023	6310008	90021	x	x
79	Изоляция камеры сгорания передняя	5114-00-024	6310009	90022	x	x
80	Шнур модуляторной катушки -сборка		5106-10-805	11012	x	x
81	Шнур газового вентиля -сборка		5106-10-806	11013	x	x
82	Шнур турбо -сборка	5108-10-807	3413704	90032	x	x
83	Шнур -сборка	5106-00-809	9910087	11015	x	x
84	Провода электроприсоединения внешнего зонда	5106-10-810	9910097	11016	x	x
85	Шнур -сборка		3413729	90238	x	x
86	Провода электроприсоединения комнатного термостата	5106-10-809	9910096	11018	x	x
87	Шнур подводящий - сборка	5106-10-804	9910092	11019	x	x
88	Провода электроприсоединения к датчикам - сборка	5106-10-812	3413702	11020	x	
90	Выключатель давления	C 6065 A 1309	4050519	90027	x	x
91	Трубка 4x7		4841021-240	90028	x	x
92	Вентилятор	ES 30-98	4841098	90331	x	x
93	Держатель вентилятора		4841130	90461	x	x
95	Ввод трубки	12x38	4841022	15260	x	x
96	Уплотнение отвода		4841024	90144	x	x



MORA-TOP s.r.o.

Šumperská 1349, 783 91 Uničov
ČESKÁ REPUBLIKA

тел.: +420 588 499 911 / факс: +420 588 499 902
e-mail: toptech@moratop.cz / <http://www.moratop.cz>

